

100 年度

建準電機工業股份有限公司

公司年報

刊印日期：中華民國101年4月27日

年報查詢網址

公司網址 <http://www.sunon.com.tw>

台灣證券交易所公開資訊觀測站網址 <http://newmops.twse.com.tw>

一、發言人、代理發言人姓名、職稱、聯絡電話及電子郵件信箱

發 言 人：李為仁
職 稱：財管處處長
電 話：(07)8135888
電子郵件信箱：weijenli@email.sunon.com.tw

代理發言人：黃玲玟
職 稱：董事會秘書室特別助理
電 話：(07)8135888
電子郵件信箱：candy@email.sunon.com.tw

二、總公司、分公司、工廠之地址及電話

總 公 司：高雄市前鎮區新衙路 296 巷 30 號
電 話：(07)8135888

台北辦事處：台北市內湖區內湖路一段 356 號 4 樓
電 話：(02)27992383

昆 山 廠：江蘇省昆山經濟技術開發區南濱路 168 號
電 話：+86-512-57700108

佛 山 廠：廣東省佛山市南海區平洲夏南二大道 5 號
電 話：+86-757-88390388

北 海 廠：廣西自治區北海市北海大道西北海出口加工區 B6 區
電 話：+86-779-6666888

三、股票過戶機構之名稱、地址、網址及電話

群益金鼎證券股份有限公司股務代理部
地 址：台北市敦化南路二段 97 號地下二樓
電 話：(02)27023999
網 址：www.capital.com.tw

四、最近年度財務報告簽證會計師姓名、事務所名稱、地址、網址及電話

簽證會計師：蔡淑滿、李青霖
事務所名稱：建興聯合會計師事務所
地 址：高雄市林森二路 21 號 12 樓
電 話：(07)3312133

五、海外有價證券掛牌買賣之交易場所名稱及查詢該海外有價證券資訊之方式
無

六、公司網址

<http://www.sunon.com.tw>

目 錄

壹、致股東報告書	1
貳、公司簡介	3
一、設立日期	3
二、公司沿革	3
參、公司治理報告	6
一、組織系統	6
二、董事、監察人、總經理、副總經理、協理、各部門及分支機構主管資料	8
三、公司治理運作情形	25
四、會計師公費資訊	38
五、更換會計師資訊	38
六、公司之董事長、總經理、負責財務或會計事務之經理人，最近一年內曾任職於簽證會計師所屬事務所或其關係企業者	38
七、董事、監察人、經理人及持股比例超過百分之十之股東股權移轉及股權質押變動情形	39
八、持股比例占前十名之股東，其相互間之親屬關係之資訊	40
九、公司、公司之董事、監察人、經理人及公司直接或間接控制之事業對同一轉投資事業之持股數並合併計算綜合持股比例	45
肆、募資情形	46
一、資本及股份	46
二、公司債辦理情形	51
三、特別股辦理情形	51
四、海外存託憑證辦理情形	51
五、員工認股權憑證辦理情形	51
六、併購(包括合併、收購及分割)辦理情形	51
七、資金運用計劃執行情形	51
伍、營運概況	52
一、業務內容	52
二、市場及產銷概況	55
三、從業員工資訊	62
四、環保支出資訊	62
五、勞資關係	62
六、重要契約	64
陸、財務概況	65
一、最近五年度簡明資產負債表及損益表	65
二、最近五年度財務分析	68
三、最近年度財務報告之監察人審查報告	70
四、最近年度財務報表	71
五、最近年度經會計師查核簽證之母子公司合併財務報表	125
六、公司及關係企業財務週轉狀況，及對本公司財務狀況之影響	133
柒、財務狀況及經營結果之檢討分析與風險事項	134
一、財務狀況	134
二、經營結果	135
三、現金流量	136
四、最近年度重大資本支出對財務業務之影響	137
五、最近年度轉投資政策、其獲利或虧損之主要原因、改善計畫及未來一年投資計畫	137
六、風險事項分析評估	138
七、其他重要事項	141
捌、特別記載事項	142
一、關係企業相關資料	142
二、私募有價證券辦理情形	149
三、子公司持有或處分本公司股票情形	149
四、其他必要補充說明事項	149
證券交易法第三十六條第二項第二款所定對股東權益或證券價格有重大影響之事項	150

壹、致股東報告書

各位股東女士、先生們大家好，

公司在歷經金融風暴的洗禮後，已經將經營體質調整到較佳的狀況，並且在 99 年度締造了近年來最佳的經營成果。正當公司準備再接再厲創造另一波高峰時，外在環境又起了劇烈的變化。100 年度上半年的市場氛圍相對良好，儘管資訊產業正面臨存貨調整的壓力，但因公司產品以及市場多元、分散，較不受單一產業影響，尚且能夠維持較佳的成果。但下半年起，受到歐債風暴、大陸緊縮信用以及諸多金融環境負面因素影響，市場氣氛急轉直下，營收以及獲利都無法維持上半年的榮景。目前我們正身處另一波的衰退循環中，景氣循環究竟在何時可以落底並不是那麼明確，但是公司已經在 100 年第 4 季度啟動了大規模的節流措施來因應，以維持獲利的成果不遭受太大的侵蝕。接踵而來的，都是不確定性以及各項挑戰，公司必須盡一切努力去調整，練就能面對各種環境變革的體質，才有機會在激烈競爭中脫穎而出。

前一年度營業結果

100 年度公司的營運計畫達成結果如下表：

100 年度營運計畫與實際達成比較						
	營運計畫	實際達成	差異	達成率	99 年度	成長率
出貨數量	1.42 億台	1.18 億台	-0.24 億台	83.10%	1.23 億台	-4.07%
合併營收	93.40 億元	76.97 億元	-16.43 億元	82.41%	79.61 億元	-3.32%
合併稅前 EPS	3.65 元	2.35 元	-1.30 元	64.38%	3.07 元	-23.45%
合併稅後 EPS	2.80 元	1.67 元	-1.13 元	59.64%	2.37 元	-29.54%

註：100 年營運計畫金額未經會計師核閱。

100 年度公司出貨數量以及營收都較前一年度小幅衰退，達成率僅略高於計畫之八成，主要是受到下半年的大環境轉差影響，IT 以及 NB 市場都呈現衰退。在獲利方面，較前一年度呈現二到三成衰退，除了營收成長動能轉弱的因素之外，尚受到市場競爭降價、大陸地區人工成本上漲以及部份原材料漲價等因素影響。在財務收支方面，年度淨流入現金 1.30 億元，期末現金及約當現金 7.92 億元；合併報表之現金流量為淨流入現金 1.15 億元，期末現金及約當現金 15.49 億元，資金仍舊充沛無虞。在研究發展方面，全年度投入研發經費達 3.06 億元，合併報表投入研發經費 4.38 億元，除了準時完成客戶委託設計專案外，也推出新型 LED 燈泡散熱模組，以及各類移動裝置、設備使用的散熱模組，並完成了重要製程的自動化設備研發，同時在各種環保節能型散熱風扇開發方面完成了更多元化的尺寸，以面向更廣大的市場。

本年度營業計劃概要

因應環境變化，公司將以下列經營方針因應：開展新一輪的節流措施以及人力調整計畫；加強與供應商間的互動，運用策略供應商制度以降低材料成本；降低接單篩選門檻，以價換量，達成規模效益；新市場、新客戶、新產品採取專注經營策略；強化在通訊以及雲端設備客戶的經營；重整自動化的投入方向，提高生產效率，降低對人力的依賴。在生產佈建方面，已經完成佛山內、外銷廠整併以降低整體營運成本，並且計畫在昆山廠投放新產品生產線，同時關注系統廠在中國大陸的整體布局以作出因應。經過產銷佈局的調整，配合市場、產品、客戶、銷售策略的變化，計劃今年度銷售數量為 1.29 億台。

未來公司發展策略

公司在今年度面臨的外部環境挑戰，將較以往來得更艱鉅，必須運用更有效的營運方針，為未來的成長紮下基礎。在組織效能提升策略方面，除了進一步精實人力以外，將更落實每一個部門的目標、績效衡量以及公平獎酬。在產品發展策略方面，將強化 NB 市場的薄型化產品，以及非 IT 產業的散熱模組產品開發，並強化其他領域的產品開發。在客戶以及通路經營策略方面，將更著重於通路的成長機會，增加通路端的銷售代表數量以及強化專案管理機制，以直接面對客戶，快速反饋客戶需求以爭取更好的業績。在成本降低策略方面，將持續改良產品結構以降低材料及生產成本，並且導入策略性採購制度以降低材料採購成本；同時加速自動化設備、模治工具開發以降低人力成本，提升獲利能力。

外部競爭環境、法規環境及總體經營環境影響

三個季度以來，公司受整體環境需求不振影響，既有產品的價格競爭壓力較以往更形沉重，大陸地區更由於工資上漲、社保法令落實等因素不斷推升經營成本，導致產品毛利率不斷下降。公司必須從新產品、新應用領域尋求成長動能以及獲利機會，以彌補現有產品流失的利潤。雖然市場面的需求不振，但原材料價格卻存在著上漲的壓力，公司調整了重要原材料的採購以及庫存政策，對存在漲價疑慮的材料增加庫存並採用長期訂單以降低漲價風險。在法規環境方面，預期公司所處的電子產業對勞工的勞動條件要求將較以往更形嚴格，公司將持續改善各項勞動福利措施以降低流動、凝聚向心力。整體環境存在著各項推升經營成本的壓力，公司必須不斷調整經營方針策略以因應外部環境的挑戰，以確保經營成果不受環境變化侵蝕。

最後，僅代表公司全體同仁感謝各位股東女士、先生們多年來持續的關心以及鞭策。值此混沌不明的環境下，公司必須上下一心齊同努力，以周全的準備作不懈的奮鬥。同時也期盼各位股東女士、先生們能一秉過去支持的熱誠，不吝給予指正及鼓勵，使建準在今年度創造更好的成績。

敬祝各位股東女士、先生

身體健康、萬事如意！

董事長 洪銀樹



總經理 洪慶昇



會計主管 李為仁



中華民國一〇一年五月二十五日

貳、公司簡介

一、設立日期

設立登記日期：中華民國六十九年十月二十五日。

二、公司沿革

- 1.民國六十九年
公司成立，資本額新台幣 1,000,000 元，專注於高精度小馬達、散熱風扇之研發及製造銷售。
- 2.民國七十年
取得中央標準局核發 SUNON 商標證書，台北廠成立。
- 3.民國七十二年
獲美國 UL 標誌，資本額新台幣 5,000,000 元，變更組織為股份有限公司。
- 4.民國七十三年
成立高雄廠。
- 5.民國七十五年
資本額增至新台幣 10,000,000 元整。
- 6.民國七十六年
取得第一張專利許可證書。
- 7.民國七十七年
資本額增至新台幣 21,000,000 元整。
- 8.民國七十八年
購置高雄市中正辦公大樓，資本額新台幣 149,530,000 元整。
- 9.民國七十九年
岡山廠建廠完成。
- 10.民國八十年
研發成功直流無刷散熱風扇，資本額新台幣 171,959,500 元整。
- 11.民國八十二年
九月盈餘轉增資至資本額新台幣 201,200,000 元整。
- 12.民國八十三年
六月購置運通廠，十二月增資至資本額新台幣 300,000,000 元整。
- 13.民國八十四年
七月通過 ISO 9002 認證、成立香港辦事處，八月份盈餘轉增資至資本額新台幣 360,000,000 元整，十一月增購臺北辦公大樓。
- 14.民國八十五年
一月正式成立新加坡辦事處，二月通過 ISO 9001 認證，八月於荷蘭成立歐洲辦事處，九月盈餘轉增資至資本額新台幣 470,300,000 元整。
- 15.民國八十六年
三月研發成功十二倍數及十六倍數光碟機主軸馬達；四月榮獲國家產品形象金質獎；五月盈餘轉增資至實收資本額新臺幣 565,559,000 元整；六月成立台南廠；十

一月成立美國辦事處。

16.民國八十七年

六月盈餘轉增資至實收資本額新台幣 699,700,000 元整；九月股票掛牌上櫃；公司產品並再次榮獲第六屆國家產品形象獎並通過 ISO 14001 認證；十二月辦理現金增資至實收資本額新台幣 800,000,000 元整。

17.民國八十八年

一月新產品 Green motor 系列正式問世；二月運通二廠完成，研發大樓正式啟用；三月成立美國子公司；轉投資又中科技，專責 DVD 主軸馬達的研發製造；公司再次獲磁性技術協會之產業貢獻獎及研究成果獎；七月盈餘轉增資至實收資本額新台幣 964,000,000 元整。

18.民國八十九年

公司榮獲第九屆國家發明獎法人組銅牌獎、第一屆企業金獎傑出企業類與產品設計類雙重殊榮；成立法國及日本子公司；九月公司股票轉上市掛牌，發行國內第一次無擔保轉換公司債金額新台幣肆億元。資本額新台幣 1,209,820,000 元整。

19.民國九十年

榮獲經濟部主辦第十屆國家發明獎法人組銅牌獎；推出全球首顆無刷直流震動馬達。資本額增為 1,611,187,190 元整。

20.民國九十一年

開始擴建昆山廣興電子二期廠房；推出 Power motor 系列產品；榮獲第十屆國家產品形象銀質獎以及產業科技發展優等獎。資本額增為 1,809,005,170 元整。

21.民國九十二年

昆山廣興電子二期廠房擴建完成；榮獲第一屆金根獎「根留台灣，全球佈局」企業楷模首獎殊榮；獲頒 Sony Certificate of SONY Green Partner 綠色環保夥伴；榮獲中華民國磁性技術協會第十六屆「磁性技術產業貢獻獎」；榮獲經濟部第四屆工業永續精銳獎（機械、運輸工業類）；全球營運總部申請案獲經濟部核准；發明創新中心申請案獲經濟部核准；發行海外第一次無擔保轉換公司債金額美金 1000 萬元。資本額增為 1,960,000,610 元整，並改選第十屆董事、監察人。

22.民國九十三年

營運總部與昆山廣興廠二期廠房落成啟用典禮；董事長洪銀樹先生獲頒國立中山大學榮譽管理學博士學位；榮獲經濟部第一屆國家發明創作獎銀牌獎；榮獲中華民國科技管理學會 93 年科技管理獎章(企業團體類)；美國麻省理工「科技評論」雜誌 (MIT Technology Review) 專利排行，全球第 48 名、台灣第 4 名；推出磁浮馬達 AC 風扇產品。資本額維持新台幣 1,960,000,610 元整。

23.民國九十四年

公司通過 OHSAS18001 認證並全面提供符合 RoHS 指令規範產品；新開發完成之 PMD 4028 高風量風扇及磁浮馬達風扇 7020 系列；榮獲經濟部第十三屆台灣精品獎及「2005 台灣優良品牌」；SAMSUNG Eco-Partner 綠色環保認證、英業達 2005 鑽石供應商等獎項；商業周刊 2005 年台灣專利 100 強零組件類第 4 名。資本額增為新台幣 1,998,600,620 元整。

24.民國九十五年

通過 ISO/TS 16949 品質系統認證；獲頒經濟部第十四屆台灣精品獎及「2006 台灣優良品牌」；獲中國時報第三屆台灣企業獎之最佳創新經營獎；獲 Canon Green Activity 綠色環保認證；渦流水冷式散熱模組產品發表；發行國內第二次無擔保轉

換公司債金額新台幣肆億元。資本額增為新台幣資本額增為新台幣 2,057,658,640 元整，改選第十一屆董事、監察人。在大陸地區投資設立「佛山市建準電子有限公司」。

25.民國九十六年

推出全球最小/最薄毫米科技風扇、鼓風扇；榮獲經濟部第十五屆台灣精品銀質獎與台灣精品獎；「經濟部示範性資訊應用開發計劃—建準智慧型專利增值系統計劃」通過經濟部審核，並獲推薦為『特優示範性廠商』；獲 Emerson2007 年度最佳供應商；商業週刊 2007 年台灣專利 100 強動力/運輸設備類第一名。佛山市建準電子有限公司遷廠及生產線擴線完成；資本額增為新台幣 2,313,064,460 元整。合併本公司 100%持有之「建亨精密股份有限公司」，董事會決議清算大陸地區轉投資之「平南建準電器製品廠」。

26.民國九十七年

公司獨家創新發明的毫米科技風扇以全球最小的體積，為國史館台灣文獻館『台灣第一特展』收藏展出；毫米科技風扇創新技術獲頒經濟部技術處「產業創新成果表揚」並榮獲第十七屆台灣精品獎；推出新產品極靜音風扇、新一代磁浮馬達風扇 ME Series、LED 室內照明燈泡散熱模組；通過 IECQ QC080000 認證；切入新崛起之 Netbook 產品供應鏈；對大陸兩廠增增資；昆山廣興電子有限公司註冊資本增為 USD 28,500,000 元，佛山市建準電子有限公司註冊資本增為 USD 19,420,000 元；公司資本額增為新台幣 2,457,986,300 元整。

27.民國九十八年

全球最薄毫米科技風扇與鼓風扇 1 公分系列，榮獲經濟部第十八屆台灣精品銀質獎與台灣精品獎；公司獲 98 年國家發明創作獎-貢獻獎；「薄型風扇」發明專利獲頒 98 年國家發明創作獎-發明獎銀牌；智慧財產局 2008 年「本國法人專利領証總件數百大排行」第 75 名與「本國法人發明專利領証件數百大排行」第 73 名；日本富士經濟精密小型馬達市場研調報告，全球 AC/DC 軸流風扇 SUNON 市佔率均排名第一。改選第 12 屆董事、監察人；佛山市建準電子有限公司合併佛山市南海廣原電子有限公司，註冊資本增為 USD 20,620,000 元；合併本公司 100%持有之「又中科技股份有限公司」；公司資本額增為新台幣 2,579,297,320 元整。

28.民國九十九年

LED MR16 崁燈環保節能散熱風扇與 LED 路燈環保節能散熱風扇，雙獲經濟部第十九屆台灣精品獎；天下雜誌 446 期「2010 台灣 1000 大製造業」排名第 347；推出正反轉智慧除塵風扇、LED 照明散熱模組系列產品；智慧財產局 2009 年「本國法人專利申請總件數百大排行」第 67 名，「本國法人發明專利申請百大排行」第 56 名與「本國法人發明專利領証百大排行」第 89 名；日本富士經濟 2010 年精密小型馬達市場研調報告，全球 AC/DC 軸流風扇市佔率均排名第一。昆山廣興電子有限公司擴建新廠，註冊資本增為 USD 33,000,000 元。

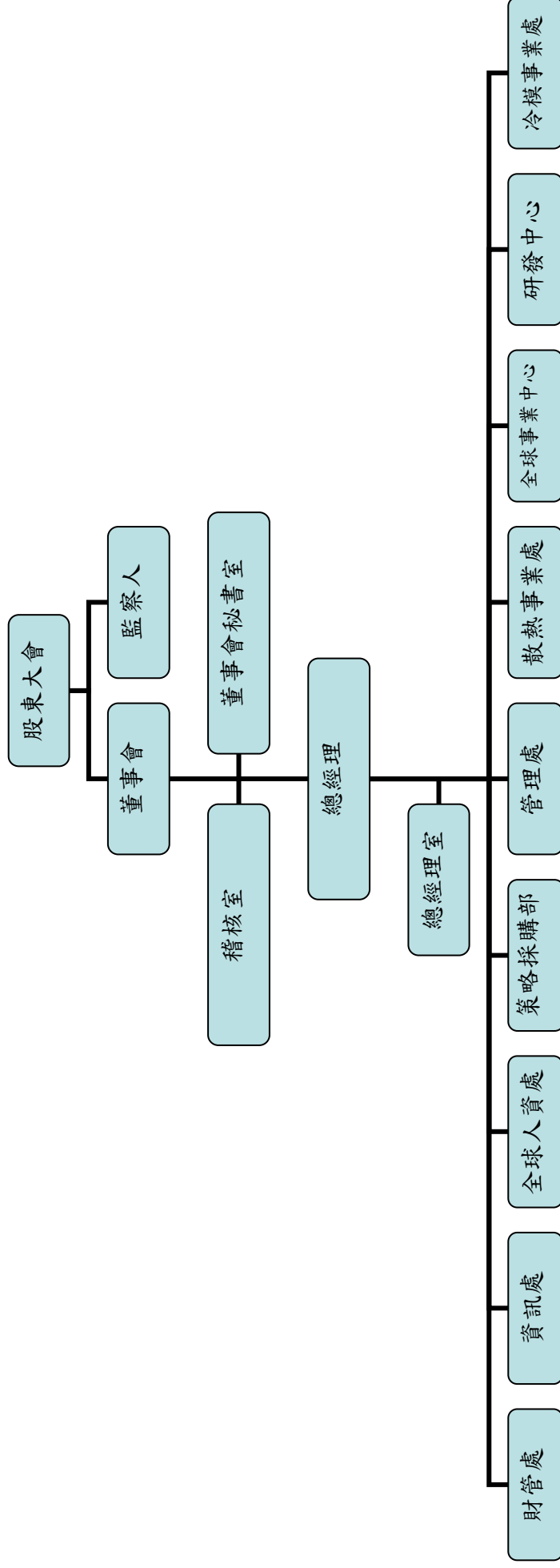
29.民國一〇〇年

推出 IP68 最高防護等級產品與 LED 投射燈散熱模組；輕薄型散熱風扇獲經濟部第二十屆台灣精品獎；SUNON 品牌榮獲「台灣百大品牌」；天下雜誌「2011 台灣 1000 大製造業」排名第 361；台灣智慧財產局 2010 年「本國法人專利申請總件數百大排行」第 85 名；「本國法人發明專利申請百大排行」第 65 名與「本國法人發明專利領証百大排行」第 75 名；日本矢野經濟研究所 2011 年「小型風扇世界規模市場調查」建準 DC 軸流風扇全球出貨量排名第一。投資設立北海建準電子有限公司，到位註冊資金 USD 6,000,000 元。

參、公司治理報告

一、組織系統

(一) 組織結構



(二)各主要部門所營業務

部門名稱	所營業務
總經理	綜理公司業務之執行，訂定營業策略目標並指揮、管理部屬執行業務以達成目標。
總經理室	協助總經理執行業務，規劃公司中長期目標策略並評估、提昇執行部門績效；並負責轉投資事業之管理、輔導以及稽核，以增強關係企業經營綜效；並管理法務及智慧財產事務。
冷模事業處	負責冷卻模組產品之研究發展、設計、銷售、製造及全面品質活動，並負責筆記型電腦客戶之顧客關係管理，提供客戶滿意的解決方案。
研發中心	負責風扇以及馬達產品、原型創意、材料、製程技術、生產設備之研究發展，以技術及創意提高公司價值及競爭力。
全球事業中心	負責管理全球各種行銷通路以及策略客戶，制定產品以及行銷策略以拓展市場、維護顧客關係並增進顧客滿意度，並管轄銷售型之海外子公司。
散熱事業處	負責散熱風扇、馬達產品之研究發展、設計、銷售、製造及全面品質活動，並負責筆記型電腦以外客戶之顧客關係管理，提供客戶滿意的解決方案。
管理處	負責制定集團各部門之 KPI 及其評核、改善追蹤；並負責系統流程之協調、改善及管理工具發展，並管轄台灣生產工廠及營業管理部門。
策略採購部	負責統購材料之供應商開發及採購價格管制，並推動執行合格供應商制度以及優先供應商制度。
全球人資處	負責母公司及全球各子公司之人力資源發展及母公司行政總務事務，以提高員工滿意為宗旨。
資訊處	負責建立企業資訊系統，並維持系統及資訊通訊之穩定運作、及時性、保密性及安全性。
財管處	負責記載公司經營活動、編製財務以及管理報告並提供經營決策分析數據以及改善建議，並控制預算之達成。

二、董事、監察人、總經理、副總經理、協理、各部門及分支機構主管資料

(一)董事、監察人

董事及監察人資料(一)

101年3月27日

職稱 (註1)	姓名	選(就)任日期	任期	初次選任日期 (註2)	選任時持有股份		配偶、未成年子女現在持有股份		利用他人名義持有股份		主要經(學)歷(註3)	目前兼任本公司及其他公司之職務	具配偶或二親等以內關係之其他主管、董事或監察人		
					股數	持股比例	股數	持股比例	股數	持股比例			職稱	姓名	關係
優源投資(股)公司 代表人	董事長洪銀樹	98.5.27	3	98.5.27	1,169,000	0.48%	-	-	-	-	-	-	-	-	
代表人	董事長洪銀樹	98.5.27	3	69.10.25	8,366,551	3.41%	17,651,915	6.84%	-	-	中山大學名譽管理學博士	建準電機工業(股)公司 董事長 崑山廣興電子有限公司 董事長 BVI Successful Century Co., Ltd. 董事長 美國 Sunon Inc. 董事長 法國 Sunon SAS 董事長 日本 Sunon 株式會社 董事長 Sunonwealth Electric Machine Industry(H.K.)Ltd 董事長 利源科技(股)公司 董事長 佛山廣英電子有限公司 董事長 佛山市利茂電子有限公司 董事長 佛山市建準電子股份有限公司 董事長 建技精密(股)公司 董事長 建鼎精密(股)公司 董事長 佛山市南海建技精密五金有限公司 董事長 中山創業投資(股)公司 董事長 代表人	董事 董事	洪銀樹 洪慶昇	配偶 直系親屬
代表人	董事長洪銀樹	98.5.27	3	69.10.25	15,052,217	6.14%	10,633,224	4.12%	-	-	燕巢國民小學畢	建準電機工業(股)公司 高級專員 美國 Sunon Inc. 董事 法人代表 利源科技(股)公司 董事 法人代表 佛山市利茂電子有限公司 董事 法人代表 佛山市建準電子股份有限公司 董事 法人代表 表 日本 Sunon 株式會社 監察人 法人代表 廣昇投資開發(股)公司 董事長	董事長 董事	洪銀樹 洪慶昇	配偶 直系親屬

職稱 (註1)	姓名	選(就)任日期	任期	初次選任日期 (註2)	選任時持有股份		現在持有股數		配偶、未成年子女現在持有股份		利用他人名義持有股份		主要經(學)歷(註3)	目前兼任本公司及其他公司之職務	具配偶或二親等以內關係之其他主管、董事或監察人		
					股數	持股份比	股數	持股份比	股數	持股份比	股數	持股份比			職稱	姓名	關係
代表人	董事洪慶昇	98.5.27	3	98.5.27	1,515,802	0.62%	2,822,000	1.09%	6,034,000	2.34%	-	-	崑山科技大學 電機系 溫哥華職業進出口 校商業進出口 管理科畢	建準電機工業(股)公司 總經理 佛山市建準電子有限公司 董事長 薩摩亞 Successful Century Co., Ltd 董事長 昆山廣興電子有限公司 董事長 日本 Sunon 株式會社 董事長 利源科技(股)公司 監察人 法人代表 佛山市利茂電子有限公司 監察人 法人代表 建技精密(股)公司 董事長 法人代表 美國 Sunon Inc. 董事長 法人代表 Sunonwealth Electric Machine Industry(H.K.)Ltd 董事長 法人代表 耀佳科技股份有限公司 董事長 法人代表	董事長 董事	洪銀樹 洪陳富英	直系親屬 直系親屬
耐斯企業(股)公司 代表人		98.5.27	3	86.4.3	4,293,012	1.75%	4,506,813	1.75%	-	-	-	-	-	-	-	-	-
董事	董事 楊雲娜	98.5.27	3	98.5.27	-	-	-	-	-	-	-	-	銘傳商專畢	耐斯企業(股)公司 海外部 高級專員	-	-	-
	蘇美智	98.5.27	3	95.6.16	138,670	0.06%	2,017,000	0.78%	-	-	-	-	高雄商職畢 明泉航業股份有限公司 會計	-	-	-	-
董事	古正輝	98.5.27	3	95.6.16	24,243,000	9.88%	25,041,246	9.71%	-	-	-	-	文化大學建築系	JULCO, LTD, 總經理 天旗投資有限公司 負責人	-	-	-
董事	鄭慧英	98.5.27	3	98.5.27	5,856,460	2.39%	5,987,505	2.32%	-	-	-	-	實踐大學會統	美國 JULCO, INC 經理	-	-	-
監察人	楊永村	98.5.27	3	95.6.16	1,821,000	0.74%	2,024,000	0.78%	213,866	0.08%	-	-	高商畢 彰化銀行稽核	-	-	-	-
監察人	張壽生	98.5.27	3	98.5.27	0	-	0	-	-	-	-	-	逢甲大學化工系	電腦工作室 負責人	-	-	-
監察人	王毓傑	98.5.27	3	98.5.27	0	-	0	-	-	-	-	-	國立中興大學法律系 上海復旦大學工商管理經營研究所	上海伊縱僑國際貿易有限公司 董事長	-	-	-

註1：法人股東應將法人股東名稱及代表人分別列示(屬法人股東代表者，應註明法人股東名稱)，並應填列下表一。

註2：填列首次擔任公司董事或監察人之時間，如有中斷情事，應附註說明。

註3：與擔任目前職位相關之經歷，如於前揭期間曾於查核簽證會計師事務所或關係企業任職，應敘明其擔任之職務及負責之職務。

表一：法人股東之主要股東

101年4月9日

法人股東名稱(註 1)	法人股東之主要股東 (註 2)	持股比例(%)
耐斯企業(股)公司	愛之味股份有限公司	27.98
	和園投資股份有限公司	17.62
	劍湖山世界(股)公司	12.90
	台灣第一生化科技(股)公司	4.45
	和鼎國際開發股份有限公司	4.21
	洪玉英	3.06
	樂山投資開發股份有限公司	3.03
	英吉利國際諮詢顧問(股)公司	2.32
	台灣新日化股份有限公司	2.01
	村園和業股份有限公司	2.12

註 1：董事、監察人屬法人股東代表者，應填寫該法人股東名稱。

註 2：填寫該法人股東之主要股東名稱 (其持股比例占前十名)及其持股比例。若其主要股東為法人者，應再填列下表二。

表二：表一主要股東為法人者其主要股東

101年4月9日

法人股東名稱(註 1)	法人股東之主要股東 (註 2)	持股比例(%)
愛之味股份有限公司	和園投資股份有限公司	6.33
	寶來績效基金專戶	2.76
	舊制勞工退休基金	0.98
	耐斯企業(股)公司	3.89
	國寶投資開發股份有限公司	1.72
	國本投資開發股份有限公司	1.68
	陳鏡村	0.96
	陳哲芳	0.82
	和鼎國際開發股份有限公司	0.87
	美商花旗託管次元新興市場評估基金投資專戶	1.10
	和園投資股份有限公司	英吉利國際諮詢顧問(股)公司
陳鏡村		19.36
袁素梅		15.63
陳志鴻		4.90
陳燦珠		4.90
洪玉英		11.83
胡長姣		4.45
張鏡琳		2.10
楊雯娜		2.22
陳鏡譚		2.10

法人股東名稱(註 1)	法人股東之主要股東 (註 2)	持股比例(%)
劍湖山世界股份有限公司	愛之味股份有限公司 和園投資股份有限公司 耐斯國際開發股份有限公司 耐斯企業股份有限公司 德產汽車貿易股份有限公司 兆豐國際商業銀行股份有限公司 愛寶諾國際開發股份有限公司 陳鏡村 陳哲芳 陳達志	4.62 0.98 1.40 1.23 2.86 1.97 0.70 0.69 0.67 1.20
台灣第一生化科技(股)公司	愛之味股份有限公司 景岳生物科技股份有限公司 王詩婷 王慧螢 王明前 高野農金科技股份有限公司 陳冠翰 何志強 林萬宗 和園投資股份有限公司	81.03 3.48 0.78 0.78 0.84 0.41 0.41 0.42 0.39 0.585
和鼎國際開發股份有限公司	愛之味股份有限公司 耐斯企業股份有限公司 國本投資開發股份有限公司 胡長姣 陳志鴻 洪玉英 袁素梅 和田國際開發有限公司	48.98 49.51 0.26 0.29 0.29 0.29 0.29 0.53
樂山投資開發股份有限公司	袁素梅 陳鏡仁 陳冠豪 陳冠華 陳宣慧 陳睦雄 黃袁惠美	30.00 30.00 12.00 12.00 12.00 2.00 2.00
英吉利國際諮詢顧問(股)公司	洪玉英 賴宏明 陳冠舟 陳冠如 陳冠翰 洪玉女 李秋雯	31.60 31.60 12.00 12.00 12.00 0.40 0.40

法人名稱(註 1)	法人之主要股東 (註 2)	持股比例 (%)
台灣新日化股份有限公司	新日本理化株式會社	43.72
	愛之味股份有限公司	20.56
	耐斯企業股份有限公司	15.66
	台富食品工業股份有限公司	7.67
	陳一彥	3.45
	和園投資股份有限公司	0.58
	樂山投資開發股份有限公司	0.40
	村園和業股份有限公司	0.40
	陳哲芳	0.36
	張嘉恩	0.37
村園和業股份有限公司	陳鏡村	8.00
	陳燦珠	10.00
	陳志鴻	14.00
	汪元慧	13.50
	胡長姣	20.00
	陳志展	13.00
	陳志倫	13.00
	陳孝和	2.83
	陳孝為	2.83
	陳孝慈	2.84

註 1：如上表一主要股東屬法人者，應填寫該法人名稱。

註 2：填寫該法人之主要股東名稱(其持股比例占前十名)及其持股比例。

表一：法人股東之主要股東

101 年 3 月 31 日

法人股東名稱(註 1)	法人股東之主要股東 (註 2)	持股比例 (%)
優源投資股份有限公司	洪陳富英	37.33
	洪銀樹	26.67
	洪慶昇	18.00
	洪聖泰	4.00
	陳麗如	4.00
	洪嘉駿	5.00
	洪嘉偉	5.00

註 1：董事、監察人屬法人股東代表者，應填寫該法人股東名稱。

註 2：填寫該法人股東之主要股東名稱 (其持股比例占前十名)及其持股比例。若其主要股東為法人者，應再填列下表二。

董事及監察人資料 (二)

101年3月27日

姓名 (註1)	條件	是否具有五年以上工作經驗 及下列專業資格			符合獨立性情形 (註2)										兼任其 他公開 發行公 司獨立 董事家 數
		商務、法務、 財務、會計或 公司業務所須 相關科系之公 私立大專院校 講師以上	法官、檢察官、 律師、會計師或 其他與公司業務 所需之國家考試 及格領有證書之 專門職業及技術 人員	商務、法 務、財務、 會計或公 司業務所 須之工作 經驗	1	2	3	4	5	6	7	8	9	10	
優源投資(股)公司 代表人:洪銀樹			✓										✓	✓	
優源投資(股)公司 代表人:洪陳富英			✓										✓	✓	
優源投資(股)公司 代表人:洪慶昇			✓										✓	✓	
耐斯企業(股)公司 代表人:楊雯娜			✓	✓	✓	✓	✓	✓	✓	✓	✓	✓	✓	✓	
蘇美智			✓	✓	✓	✓	✓	✓	✓	✓	✓	✓	✓	✓	
古正輝			✓	✓	✓	✓	✓	✓	✓	✓	✓	✓	✓	✓	
鄭慧英			✓	✓	✓	✓	✓	✓	✓	✓	✓	✓	✓	✓	
楊永村			✓	✓	✓	✓	✓	✓	✓	✓	✓	✓	✓	✓	
張壽生			✓	✓	✓	✓	✓	✓	✓	✓	✓	✓	✓	✓	
王毓傑			✓	✓	✓	✓	✓	✓	✓	✓	✓	✓	✓	✓	

註1：欄位多寡視實際數調整。

註2：各董事、監察人於選任前二年及任職期間符合下述各條件者，請於各條件代號下方空格中打“✓”。

- (1) 非為公司或其關係企業之受僱人。
- (2) 非公司或其關係企業之董事、監察人(但如為公司或其母公司、公司直接及間接持有表決權之股份超過百分之五十之子公司之獨立董事者，不在此限)。
- (3) 非本人及其配偶、未成年子女或以他人名義持有公司已發行股份總額百分之一以上或持股前十名之自然人股東。
- (4) 非前三款所列人員之配偶、二親等以內親屬或五親等以內直系血親親屬。
- (5) 非直接持有公司已發行股份總額百分之五以上法人股東之董事、監察人或受僱人，或持股前五名法人股東之董事、監察人或受僱人。
- (6) 非與公司有財務或業務往來之特定公司或機構之董事(理事)、監察人(監事)、經理人或持股百分之五以上股東。
- (7) 非為公司或關係企業提供商務、法務、財務、會計等服務或諮詢之專業人士、獨資、合夥、公司或機構之企業主、合夥人、董事(理事)、監察人(監事)、經理人及其配偶。
- (8) 未與其他董事間具有配偶或二親等以內之親屬關係。
- (9) 未有公司法第30條各款情事之一。
- (10) 未有公司法第27條規定以政府、法人或其代表人當選。

(二) 總經理、副總經理、協理、各部門及分支機構主管

101年3月27日

職稱 (註1)	姓名	選(就)任日期	持有股份		配偶、未成年子女持有股份		利用他人名義持有股份		主要經(學)歷 (註2)	目前兼任其他公司之職務	具配偶或二親等以內關係之經理人		
			股數	持股比例	股數	持股比例	股數	持股比例			職稱	姓名	關係
總經理	洪慶昇	100.03.04	2,822,000	1.07%	6,034,000	2.34%	-	-	崑山科技大學 電機系 溫哥華職業進修學校 商業進出口管理學 美國華盛頓大學 數學碩士	建準電機工業(股)公司 總經理 佛山市建準電子有限公司 董事長 北海建準電子有限公司 董事長 昆山廣興電子有限公司 董事長 日本 Sunon 株式會社 董事法人代表 利源科技(股)公司 監察人法人代表 佛山市利茂電子有限公司 監察人法人代表 建技精密(股)公司 董事法人代表 美國 Sunon Inc. 董事法人代表 Sunonwealth Electric Machine Industry(H.K.)Ltd 董事法人代表 輝佳科技股份有限公司 董事法人代表	董事長	洪銀樹	直系親屬
副總經理	劉景麒	99.08.20	0	-	-	-	-	-	美國華盛頓大學 數學碩士		-	-	-
副總經理	黃石發	99.08.20	0	-	-	-	-	-	成大 EMBA		-	-	-
副總經理	賴進龍	99.12.20	36,254	0.01%	18,634	0.00%	-	-	成功大學 工商管理碩士				
財管處處長	李為仁	95.01.01	0	-	-	-	-	-	台灣科技大學 工商管理碩士				
冷模事業處處長	廖啟勳	96.03.01	6,385	0.00%	-	-	-	-	聯合工專 電子工程科				

註1：應包括總經理、副總經理、協理、各部門及分支機構主管資料，以及凡職位相當於總經理、副總經理或協理者，不論職稱，亦均應予揭露。

註2：與擔任目前職位相關之經歷，如於前揭期間曾於查核簽證會計師事務所或關係企業任職，應敘明其擔任之職稱及負責之職務。

註3：100年3月4日洪慶昇聘任為總經理，原總經理洪銀樹卸任。

(三)最近年度支付董事、監察人、總經理及副總經理之酬金

(1) 董事之酬金

董事(含獨立董事)、監察人、總經理及副總經理之酬金

(1-1) 董事(含獨立董事)之酬金(個別揭露姓名及酬金方式)

職稱	姓名	董事酬金				兼任員工領取相關酬金				A、B、C、D、E、F及G等七項總額占稅後純益之比例(註11)		有無領取來自子公司以外轉投資事業酬金(註12)						
		報酬(A)(註2)		盈餘分配之酬勞(C)(註3)		業務執行費用(D)(註4)		A、B、C及D等四項總額占稅後純益之比例(註11)		退職退休金(F)			盈餘分配員工紅利(G)(註6)		員工認股權憑證得認購股數(H)(註7)			
		本公司	合併報表內所有公司(註8)	本公司	合併報表內所有公司(註8)	本公司	合併報表內所有公司(註8)	本公司	合併報表內所有公司(註8)	現金紅利金額	股票紅利金額		本公司	合併報表內所有公司(註8)	本公司	合併報表內所有公司(註8)	本公司	合併報表內所有公司(註8)
董事	古正輝	240	240	-	650	80	80	0.22%	0.22%	-	-	-	-	-	-	0.22%	0.22%	無
董事	鄭慧英	240	240	-	650	80	80	0.22%	0.22%	-	-	-	-	-	-	0.22%	0.22%	無

備註：100年董事平均設質比率大於百分之五十，故揭露於各該月份設質比率大於百分之五十之個別董事之酬金，古正輝、鄭慧英揭露100年1~12月酬金。

(1-2)董事(含獨立董事)之酬金(彙總配合級距揭露姓名方式)

單位：新台幣仟元；%

職稱	姓名	董事酬金				兼任員工領取相關酬金				A、B、C、D、E、F及G等七項總額占稅後純益之比例(註11)		有無領取來自子公司以外轉投資事業酬金(註12)
		報酬(A)(註2)	退職退休金(B)	盈餘分配之酬勞(C)(註3)	業務執行費用(D)(註4)	A、B、C及D等四項總額占稅後純益之比例(註11)	薪資、獎金及特支費等(E)(註5)	退職退休金(F)	盈餘分配員工紅利(G)(註6)	員工認股權憑證得認購股數(H)(註7)	本公司	
董事長	優源投資(股)公司代表人：洪銀樹	1,680	-	1,950	560	0.97%	14,602	-	2,090	-	4.83%	-
董事	優源投資(股)公司代表人：洪陳富英、洪慶昇	2,040	-	1,950	560	1.03%	17,461	-	2,090	-	5.48%	-
董事	研斯企業(股)公司代表人：楊雯娜											
董事	蘇美智											
董事	古正輝											
董事	鄭慧英											

酬金級距表

給付本公司各個董事酬金級距	董事姓名			
	前四項酬金總額(A+B+C+D)	合併報表內所有公司 (註 10) I	本公司(註 9)	合併報表內所有公司 (註 10) J
	本公司(註 9)	本公司(註 9)	本公司(註 9)	合併報表內所有公司 (註 10) J
低於 2,000,000 元	優源投資(股)代表人洪銀樹、 優源投資(股)代表人陳富英、 優源投資(股)代表人洪慶昇、 耐斯企業(股)代表人楊雯娜、 蘇美智、古正輝、鄭慧英	優源投資(股)代表人洪銀樹、 優源投資(股)代表人陳富英、 優源投資(股)代表人洪慶昇、 耐斯企業(股)代表人楊雯娜、 蘇美智、古正輝、鄭慧英	耐斯企業(股)代表人楊雯娜、 蘇美智、古正輝、鄭慧英	耐斯企業(股)代表人楊雯娜、 蘇美智、古正輝、鄭慧英
2,000,000 元 (含) ~ 5,000,000 元 (不含)			優源投資(股)代表人陳富英	優源投資(股)代表人陳富英
5,000,000 元 (含) ~ 10,000,000 元 (不含)			優源投資(股)代表人洪慶昇 優源投資(股)代表人洪銀樹	優源投資(股)代表人洪慶昇 優源投資(股)代表人洪銀樹
10,000,000 元 (含) ~ 15,000,000 元 (不含)				
15,000,000 元 (含) ~ 30,000,000 元 (不含)				
30,000,000 元 (含) ~ 50,000,000 元 (不含)				
50,000,000 元 (含) ~ 100,000,000 元 (不含)				
100,000,000 元以上		7 人	7 人	7 人
總計				

註 1：董事姓名應分別列示(法人股東應將法人股東名稱及代表人分別列示)，以彙總方式揭露各項給付金額。若董事兼任總經理或副總經理者應填列本表及下表(3-1)或(3-2)。

註 2：係指最近年度董事之報酬(包括董事薪資、職務加給、離職金、各種獎金、獎勵金等等)。

註 3：係指最近年度盈餘分配議案股東會前經董事會通過擬議配發之董事酬勞金額。

註 4：係指最近年度董事之相關業務執行費用(包括車馬費、特支費、各種津貼、宿舍、配車等實物提供等等)。如提供房屋、汽車及其他交通工具或專屬個人之支出時，應揭露所供資產之性質及成本、實際或按公平市價計算之租金、油資及其他給付。另如配有司機者，請附註說明公司給付該司機之相關報酬，但不計入酬金。

註 5：係指最近年度董事兼任員工(包括兼任總經理、副總經理、其他經理人及員工)所領取包括薪資、職務加給、離職金、各種獎金、獎勵金、車馬費、特支費、各種津貼、宿舍、配車等實物提供等等。如提供房屋、汽車及其他交通工具或專屬個人之支出時，應揭露所供資產之性質及成本、實際或按公平市價計算之租金、油資及其他給付。另如配有司機者，請附註說明公司給付該司機之相關報酬，但不計入酬金。

註 6：係指最近年度董事兼任員工（包括兼任總經理、副總經理、其他經理人及員工）取得員工紅利（含股票紅利及現金紅利）者，應揭露最近年度盈餘分配議案股東會前經董事會通過擬議配發員工紅利金額，若無法預估者則按去年實際配發比例計算今年擬議配發數，並另應填列附表一之三。

註 7：係指截至年報刊印日止董事兼任員工（包括兼任總經理、副總經理、其他經理人及員工）取得員工認股權憑證得認購股數（不包括已執行部分），除填列本表外，尚應填列附表十五。

註 8：應揭露合併報表內所有公司（包括本公司）給付本公司董事各項酬金之總額。

註 9：本公司給付每位董事各項酬金總額，於所歸屬級距中揭露董事姓名。

註 10：合併報表內所有公司（包括本公司）給付本公司每位董事各項酬金總額，於所歸屬級距中揭露董事姓名。

註 11：稅後純益係指最近年度之稅後純益。

註 12：a. 本欄應明確填列公司董事「有」或「無」領取來自子公司以外轉投資事業相關酬金。

b. 公司董事如有領取來自子公司以外轉投資事業相關酬金者，應將公司董事於子公司以外轉投資事業所領取之酬金，併入酬金級距表之「所有轉投資事業」。

c. 酬金係指本公司董事擔任子公司以外轉投資事業之董事、監察人或經理人等身分所領取之報酬、酬勞、員工紅利及業務執行費用等相關酬金。

* 本表所揭露酬金內容與所得稅法之所得概念不同，故本表目的係作為資訊揭露之用，不作課稅之用。

(2) 監察人之酬金

(2-2) 監察人之酬金 (彙總配合級距揭露姓名方式)

單位：新台幣仟元；%

職稱	姓名	監察人酬金				A、B 及 C 等三項總額占稅後純益之比例 (註 8)		有無領取來自子公司以外轉投資事業酬金 (註 9)
		報酬(A) (註 2)		盈餘分配之酬勞(B) (註 3)		本公司	合併報表內所有公司 (註 5)	
		本公司	合併報表內所有公司 (註 5)	本公司	合併報表內所有公司 (註 5)			
監察人	楊永村	720	720	1,950	1,950	0.66%	0.65%	無
	張壽生							
	王毓傑							
				180	180			
				180	180			

酬金級距表

給付本公司各個監察人酬金級距		監察人姓名	
低於 2,000,000 元	本公司(註 6)	楊永村、張壽生、王毓傑	合併報表內所有公司(註 7) D
2,000,000 元 (含) ~ 5,000,000 元 (不含)			楊永村、張壽生、王毓傑
5,000,000 元 (含) ~ 10,000,000 元 (不含)			
10,000,000 元 (含) ~ 15,000,000 元 (不含)			
15,000,000 元 (含) ~ 30,000,000 元 (不含)			
30,000,000 元 (含) ~ 50,000,000 元 (不含)			
50,000,000 元 (含) ~ 100,000,000 元 (不含)			
100,000,000 元以上			
總計	3 人		3 人
	前三項酬金總額(A+B+C)		

註 1：監察人姓名應分別列示(法人股東應將法人股東名稱及代表人分別列示)，以彙總方式揭露各項給付金額。

- 註 2：係指最近年度監察人之報酬(包括監察人薪資、職務加給、離職金、各種獎金、獎勵金等等)。
- 註 3：係填列最近年度盈餘分配議案股東會前經董事會通過擬配發之監察人酬勞金額。
- 註 4：係指最近年度給付監察人之相關業務執行費用(包括車馬費、特支費、各種津貼、宿舍、配車等實物提供等等)。如提供房屋、汽車及其他交通工具或專屬個人之支出時，應揭露所提供資產之性質及成本、實際或按公平市價設算之租金、油資及其他給付。另如配有司機者，請附註說明公司給付該司機之相關報酬，但不計入酬金。
- 註 5：應揭露合併報表內所有公司(包括本公司)給付本公司監察人各項酬金之總額。
- 註 6：本公司給付每位監察人各項酬金總額，於所歸屬級距中揭露監察人姓名。
- 註 7：合併報表內所有公司(包括本公司)給付本公司每位監察人各項酬金總額，於所歸屬級距中揭露監察人姓名。
- 註 8：稅後純益係指最近年度之稅後純益。
- 註 9：a. 本欄應明確填列公司監察人「有」或「無」領取來自子公司以外轉投資事業相關酬金。
 b. 公司監察人如有領取來自子公司以外轉投資事業相關酬金者，應將公司監察人於子公司以外轉投資事業別所領取之酬金，併入酬金級距表D欄，並將欄位名稱改為「所有轉投資事業」。
 c. 酬金係指本公司監察人擔任子公司以外轉投資事業之董事、監察人或經理人等身分所領取之報酬、酬勞、員工紅利及業務執行費用等相關酬金。

* 本表所揭露酬金內容與所得稅法之所得概念不同，故本表目的係作為資訊揭露之用，不作課稅之用。

(3) 總經理及副總經理之酬金

(3-2) 總經理及副總經理之酬金 (彙總配合級距揭露姓名方式)

單位：新台幣仟元；%

職稱	姓名	薪資(A) (註2)		退職退休金(B)		獎金及特支費等等(C) (註3)		盈餘分配之員工紅利金額(D) (註4)				A、B、C及D等四項總額占稅後純益之比例(%) (註9)		取得員工認股權憑證數額 (註5)		有無來自子公司以外轉投資事業酬金 (註10)	
		本公司	合併報表內所有公司 (註6)	本公司	合併報表內所有公司 (註6)	本公司	合併報表內所有公司 (註6)	本公司	合併報表內所有公司 (註5)	現金紅利金額	股票紅利金額	本公司	合併報表內所有公司 (註6)	本公司	合併報表內所有公司 (註6)		
總經理	洪慶昇	8,281	16,654	-	-	4,308	4,910	1,540	1,540	-	1,540	-	3.27%	5.26%	-	-	無
副總經理	劉景麒																
副總經理	黃石發																
副總經理	賴進龍																

註：100年3月4日洪慶昇聘任為總經理，原總經理洪銀樹卸任

* 不論職稱，凡職位相當於總經理、副總經理者(例如：總裁、執行長、總監...等等)，均應予揭露。
備註：退職退休金為提列金額。

酬金級距表

給付本公司各個總經理及副總經理酬金級距	總經理及副總經理姓名	
	本公司 (註 7)	合併報表內所有公司 (註 8) E
低於 2,000,000 元	劉景麒	
2,000,000 元 (含) ~5,000,000 元 (不含)	黃石發、賴進龍	黃石發、賴進龍
5,000,000 元 (含) ~10,000,000 元 (不含)	洪慶昇	洪慶昇、劉景麒
10,000,000 元 (含) ~15,000,000 元 (不含)		
15,000,000 元 (含) ~30,000,000 元 (不含)		
30,000,000 元 (含) ~50,000,000 元 (不含)		
50,000,000 元 (含) ~100,000,000 元 (不含)		
100,000,000 元以上		
總計	4 人	4 人

註 1：總經理及副總經理姓名應分別列示，以彙總方式揭露各項給付金額。若董事兼任總經理或副總經理者應填列本表及上表(1-1)或(1-2)。

註 2：係填列最近年度總經理及副總經理薪資、職務加給、離職金。

註 3：係填列最近年度總經理及副總經理各種獎金、獎勵金、車馬費、支費、各種津貼、宿舍、配車等實物提供及其他報酬金額。如提供房屋、汽車及其他交通工具或專屬個人之支出時，應揭露所提供資產之性質及成本、實際或按公平市價計算之租金、油資及其他給付。另如配有司機者，請附註說明公司給付該司機之相關報酬，但不計入酬金。

註 4：係填列最近年度盈餘分配議案股東會前經董事會通過擬議配發總配發金額，並另應填列附表一之三。稅後純益係指最近年度之稅後純益。

註 5：係指截至年報刊印日止總經理及副總經理取得員工認股權憑證得認購股數(不包括已執行部分)，除填列本表外，尚應填列附表十五。

註 6：應揭露合併報表內所有公司(包括本公司)給付本公司總經理及副總經理各項酬金之總額。

註 7：本公司給付每位總經理及副總經理各項酬金總額，於所歸屬級距中揭露總經理及副總經理姓名。

註 8：合併報表內所有公司(包括本公司)給付本公司每位總經理及副總經理各項酬金總額，於所歸屬級距中揭露總經理及副總經理姓名。

註 9：稅後純益係指最近年度之稅後純益。

註 10：a.本欄應明確填列公司總經理及副總經理「有」或「無」領取來自子公司以外轉投資事業相關酬金。

b.公司總經理及副總經理如有領取來自子公司以外轉投資事業相關酬金者，應將公司總經理及副總經理於子公司以外轉投資事業所領取之酬金，併入酬金級距表 E 欄，並將欄位名稱改為「所有轉投資事業」。

c.酬金係指本公司總經理及副總經理擔任子公司以外轉投資事業之董事、監察人或經理人等身分所領取之報酬、酬勞、員工紅利及業務執行費用等相關酬金。

* 本表所揭露酬金內容與所得稅法之所得概念不同，故本表目的係作為資訊揭露之用，不作課稅之用。

(4)配發員工紅利之經理人姓名及配發情形

配發員工紅利之經理人姓名及配發情形

101年3月31日
單位：新台幣仟元

	職稱 (註1)	姓名 (註1)	股票紅 利金額	現金紅 利金額	總計	總額占稅後 純益之比例 (%)
經 理 人	總經理	洪慶昇	-	1,836	1,836	0.43 %
	副總經理	劉景麒				
	副總經理	黃石發				
	副總經理	賴進龍				
	處長	李為仁				
	處長	廖啟勳				

*係填列最近年度盈餘分配股東會前經董事會通過擬議配發經理人之員工紅利金額(含股票紅利及現金紅利)，若無法預估者則按去年實際配發金額比例計算今年擬議配發金額。稅後純益係指最近年度之稅後純益。

註1：應揭露個別姓名及職稱，但得以彙總方式揭露盈餘分配情形。

註2：經理人之適用範圍，依據本會92年3月27日台財證三字第0920001301號函令規定，其範圍如下：

- (1)總經理及相當等級者
- (2)副總經理及相當等級者
- (3)協理及相當等級者
- (4)財務部門主管
- (5)會計部門主管
- (6)其他有為公司管理事務及簽名權利之人

註3：若董事、總經理及副總經理有領取員工紅利(含股票紅利及現金紅利)者，除填列附表一之二外，另應再填列本表。

(四)分別比較說明本公司及合併報表所有公司於最近二年度支付本公司董事、監察人、總經理及副總經理酬金總額佔稅後純益比例之分析，並說明給付酬金之政策、標準與組合、訂定酬金之程序、與經營績效及未來風險之關聯性

最近二年度支付本公司董事、監察人、總經理及副總經理酬金總額及佔稅後純益比例分析如下表：

年度	支付董事、監察人、總經理及副總經理酬金總額（仟元）		總額佔稅後純益比例（%）	
	本公司	合併報表內所有公司	本公司	合併報表內所有公司
99	41,970	58,711	6.87%	9.47%
100	30,809	42,354	7.13%	9.63%

董事、監察人、總經理及副總經理酬金，屬經常性給與部分悉參酌業界薪酬水準制定，不具未來風險；屬盈餘分配部份其分配順序及政策悉載明於公司章程中，並經股東會決議後辦理，此部分與經營績效呈正相關關係，酬金給與已經考慮公司長期發展因素，並納入薪酬委員會審議，故不具未來風險。

三、公司治理運作情形

(一)董事會運作情形

董事會運作情形資訊

最近年度董事會開會 4 次(A)，董事監察人出席情形如下：

職稱	姓名(註 1)	實際出(列) 席次數 B	委託出 席次數	實際出(列)席率(%) 【B/A】(註 2)	備註
董事長	優源投資(股)公司 代表人：洪銀樹	4	-	100%	
董事	優源投資(股)公司 代表人：洪陳富英	4	-	100%	
董事	優源投資(股)公司 代表人：洪慶昇	4	-	100%	
董事	耐斯企業(股)公司 代表人：楊雯娜	4	-	100%	
董事	蘇美智	4	-	100%	
董事	古正輝	3	1	75%	
董事	鄭慧英	2	2	50%	

其他應記載事項：

一、證交法第 14 條之 3 所列事項暨其他經獨立董事反對或保留意見且有紀錄或書面聲明之董事會議決事項，應敘明董事會日期、期別、議案內容、所有獨立董事意見及公司對獨立董事意見之處理：最近年度董事會，無董事對董事會議案持反對或保留意見之情事。

二、董事對利害關係議案迴避之執行情形，應敘明董事姓名、議案內容、應利益迴避原因以及參與表決情形：最近年度董事會，無董事因利害關係應迴避之情事。

三、當年度及最近年度加強董事會職能之目標（例如設立審計委員會、提昇資訊透明度等）與執行情形評估：監察人制度運作良好，尚無成立審計委員會之計畫。

註 1：董事、監察人屬法人者，應揭露法人股東名稱及其代表人姓名。

註 2：(1)年度終了日前有董事監察人離職者，應於備註欄註明離職日期，實際出(列)席率(%)則以其在職期間董事會開會次數及其實際出(列)席次數計算之。

(2)年度終了日前，如有董事監察人改選者，應將新、舊任董事監察人均予以填列，並於備註欄註明該董事監察人為舊任、新任或連任及改選日期。實際出(列)席率(%)則以其在職期間董事會開會次數及其實際出(列)席次數計算之。

(二)監察人參與董事會運作情形

監察人參與董事會運作情形

最近年度董事會開會 4 次 (A)，列席情形如下：

職稱	姓名	實際列席 次數 (B)	實際列席率(%) (B/A) (註)	備註
監察人	楊永村	4	100%	
監察人	張壽生	4	100%	
監察人	王毓傑	1	25%	

其他應記載事項：

一、監察人之組成及職責：

(一) 監察人與公司員工及股東之溝通情形 (例如溝通管道、方式等)：

監察人每月審視自結報表後皆垂詢財務業務狀況並提出建議。

(二) 監察人與內部稽核主管及會計師之溝通情形 (例如就公司財務、業務狀況進行溝通之事項、方式及結果等)：

監察人常就內部控制事項與稽核主管討論並和會計師溝通內控之查核。

二、監察人列席董事會如有陳述意見，應敘明董事會日期、期別、議案內容、董事會決議結果以及公司對監察人陳述意見之處理：

最近年度董事會，無監察人對董事會議案持反對或保留意見之情事。

註：

* 年度終了日前有監察人離職者，應於備註欄註明離職日期，實際列席率(%)則以其在職期間實際列席次數計算之。

* 年度終了日前，有監察人改選者，應將新、舊任監察人均予以填列，並於備註欄註明該監察人為舊任、新任或連任及改選日期。實際列席率(%)則以其在職期間實際列席次數計算之。

(三)公司治理運作情形及其與上市上櫃公司治理實務守則差異情形及原因

項目	運作情形	與上市上櫃公司治理實務守則差異情形及原因
<p>一、公司股權結構及股東權益</p> <p>(一) 公司處理股東建議或糾紛等問題之方式</p> <p>(二) 公司掌握實際控制公司之主要股東及主要股東之最終控制者名單之情形</p> <p>(三) 公司建立與關係企業風險控管機制及防火牆之方式</p>	<p>公司已設專責單位處理股東各項建議，對股東所提良性建議，提報公司納入營運考量。遇有股東糾紛時，以理性平和態度因應，有必要時，委請法務部門協助處理之。</p> <p>依股務代理單位提供股東名冊以為掌握，並留意市場訊息以及內部人股權異動情形，並定期揭露主要股東及主要股東之最終控制者名單。</p> <p>訂立「對子公司監理作業辦法」做風險控管，對關係企業之業務以及財務往來，訂定書面作業規範，比照一般交易對象辦理。</p>	<p>與上市上櫃公司治理實務守則相符。</p> <p>與上市上櫃公司治理實務守則相符。</p> <p>與上市上櫃公司治理實務守則相符。</p>
<p>二、董事會之組成及職責</p> <p>(一) 公司設置獨立董事之情形</p>	<p>無</p>	<p>本公司目前仍進行評估、規劃建置公司治理相關事宜，將依公司治理制度規劃進行。</p>
<p>(二) 定期評估簽證會計師獨立性之情形</p>	<p>本公司簽證會計師由董事會決議聘任之，並注意簽證會計師之獨立性要求。</p>	<p>與上市上櫃公司治理實務守則相符。</p>
<p>三、建立與利害關係人溝通管道之情形</p>	<p>本公司與利害關係人包括往來銀行、員工、顧客、供應商、社區等均保持暢通之溝通管道。</p>	<p>與上市上櫃公司治理實務守則相符。</p>
<p>四、資訊公開</p> <p>(一) 公司架設網站，揭露財務業務及公司治理資訊之情形</p> <p>(二) 公司採行其他資訊揭露之方式（如架設英文網站、指定專人負責公司資訊之蒐集及揭露、落實發言人制度、法人說明會過程放置公司網站等）</p>	<p>公司網站已揭露財務業務及部份已完成之公司治理制度相關資訊，並隨時維護更新資訊內容。</p> <p>本公司設專責單位收集公司資訊，並於「公開資訊觀測站」公司治理專區揭露相關資訊。</p> <p>本公司已建立發言人制度並依相關規定辦理。</p>	<p>與上市上櫃公司治理實務守則相符。</p> <p>與上市上櫃公司治理實務守則相符。</p>

項目	運作情形	與上市上櫃公司治理實務守則差異情形及原因
五、公司設置提名、薪酬或其他各類功能性委員會之運作情形	公司已依規定設置薪酬委員會，提名及其他功能性委員會尚未設置。薪酬委員會已開始運作，並完成董監酬勞、經理人年終獎金、員工分紅辦法之審議並提交董事會決議。	本公司目前仍進行評估、規劃建置公司治理相關事宜，將依公司治理制度規劃進行。
六、公司如依據「上市上櫃公司治理實務守則」訂有公司治理實務守則者，請敘明其運作與所訂公司治理實務守則之差異情形	本公司尚未訂定公司治理實務守則。	
七、其他有助於瞭解公司治理運作情形之重要資訊(如員工權益、僱員關懷、投資者關係、供應商關係、利害關係人之權利、董事及監察人進修之情形、風險管理政策及風險衡量標準之執行情形、客戶政策之執行情形、公司為董事及監察人購買責任保險之情形等)；公司訂有各項福利制度，部分福利措施甚至優於勞基法之規定，相對重視並照顧員工之福利與權益，未曾發生勞資糾紛情事。公司設有專職之發言人以及投資人意見反映及回應窗口，並隨時注意公司以及重要子公司之重大訊息公告，做好與投資人溝通以及訊息揭露。公司之供應商皆經過固定程序之評選以及認證，並施以輔導制度，對所有供應商公平對待；部分資金調度緊湊之供應商，公司並提供貨款貼現之協助，以利其營運週轉。公司董事及監察人之進修情形，已經按規定於公開資訊觀測站公告。公司訂有嚴謹之客戶信用管理辦法，並輔以應收帳款保險措施，可降低營業之收款風險；資訊系統設有權限分級及風險控制措施以及資安控制軟體，可降低營業秘密外洩之風險。公司已投保董事、監察人及重要職員保險。		
八、如有公司治理自評報告或委託其他專業機構之公司治理評鑑報告者，應敘明其自評(或委外評鑑)結果、主要缺失(或建議)事項及改善情形：	無。	
註一：董事及監察人進修之情形，參考臺灣證券交易所股份有限公司所發布之「上市上櫃公司董事、監察人進修推行要點參考範例」之規定。 註二：如為證券商、證券投資信託事業、證券投資顧問事業及期貨商者，應敘明風險管理政策、風險衡量標準及保護消費者或客戶政策之執行情形。 註三：所稱公司治理自評報告，係指依據公司治理自評項目，由公司自行評估並說明，各自評項目中目前公司運作及執行情形之報告。		

(四)公司設置薪酬委員會情形：公司已經於100年8月22日經董事會決議通過設置薪酬委員會，薪酬委員會由3名專業委員組成，已經完成董監酬勞、經理人年終獎金、員工分紅辦法等審議並提請董事會決議。

(五)履行社會責任情形：公司對環保、社區參與、社會貢獻、社會服務、社會公益、消費者權益、消費者權益、人權、安全衛生與其他社會責任活動所採行之制度與措施及履行情形。

履行社會責任情形

項目	運作情形	與上市上櫃公司社會責任實務守則差異情形及原因
<p>一、落實推動公司治理</p> <p>(一) 公司訂定企業社會責任政策或制度，以及檢討實施成效之情形。</p> <p>(二) 公司設置推動企業社會責任專(兼)職單位之運作情形。</p> <p>(三) 公司定期舉辦董事、監察人與員工之企業倫理教育訓練及宣導事項，並將其與員工績效考核系統結合，設立明確有效之獎勵及懲戒制度之情形。</p>	<p style="text-align: center;">運作情形</p> <p>(一) 企業肩負社會責任，公司期許建立一個 Entire Green Sunon，並以「節能、減碳、環保、愛地球」為發展永續環境的執行目標，從研發、品保、生產、採購、營運管理等單位著手展開計畫，鼓勵全員參與，以達到全面落实。公司同時依循相關法規推動公司治理，積極參與社會活動維護社會公益，並配合相關企業社會責任資訊揭露。</p> <p>(二) 公司責付全球人力資源處代表公司兼任起社會關懷與回饋的角色，定期訪視弱勢家庭，提供關懷與需求的支援，並委派代表擔任辦公大樓的管理委員會委員，擔當起社區經營與互動維護的相關工作。並由行政部負責環境管理相關工作。</p> <p>(三) 建準以「公平、合理、時段」的企業運作原則，做為企業新進人員教育訓練必須熟習的倫理教育，並在企業內部推廣「了凡四訓」以提供員工在道德與品格的再造與提升，並對社會各界廣泛推廣，舉辦讀後心得徵文並給予獎勵。</p>	<p>無重大差異。</p>

項目	運作情形	與上市上櫃公司社會責任實務守則差異情形及原因
<p>二、發展永續環境</p> <p>(一) 公司致力於提升各項資源之利用效率，並使用對環境負荷衝擊低之再生物料之情形。</p> <p>(二) 公司依其產業特性建立合適之環境管理制度之情形。</p> <p>(三) 設立環境管理專責單位或人員，以維護環境之情形。</p> <p>(四) 公司注意氣候變遷對營運活動之影響，制定公司節能減碳及溫室氣體減量策略之情形。</p>	<p>「節能、減碳、環保、愛地球」是公司保護地球環境的執行目標，我們從研發、品保、生產、採購、營業與管理等單位著手展開計畫，鼓勵全員參與，以達到全面落实，讓地球一年比一年更鮮綠健康。為了實踐An Entirely Green Sunon的願景，建準致力於發展低耗能的綠色環保產品與無毒產品設計，並優先採購使用低耗能耗能的設備，秉持著Environmentally Caring的綠色研發理念，建準憑藉著優秀的研發能力，投入低耗能、長壽命、低噪音、減少零件與精簡製成的環保設計，持續推出Green Motor Fan Series、MagLev Motor Fan Series、Mighty Mini Fan Series、Super Silence Fan Series、LED Cooling Module、Super Green Fan等綠色產品。</p> <p>(二)建準在台灣高雄及海外的昆山、佛山等廠區均已通過ISO14001、OHSAS18001與IECQ QC080000等環境管理系統的驗證，並長期為SONY、CANON、SAMSUNG等大廠的綠色環保夥伴。公司所有原物料的使用都不僅符合歐盟RoHS的規範，更通過IECQ QC080000有害物質管理系統的認證。</p> <p>(三)公司環境管理相關工作由行政部門統籌工作。</p> <p>(四)公司全面落实節能、環保、資源再利用、降低成本、減少二氧化碳等溫室氣體的排放量。建準電機將以ISO 14001規範為基礎，做好工業減廢及資源回收動作，並良好地控制廢氣、噪音及廢棄物的產生與排放以減輕對生態環境之衝擊。</p> <p>此外，對於溫室氣體排放檢查工作更是刻不容緩，確實掌控及管理溫室氣體排放狀況，並依據結果建置系統化的內部文件及查驗過程，以推動更有效的溫室氣體減量改善相關方案，建準台灣及大陸產製基地在二氧化碳排放量的減量上，以每年遞減2%為執行目標。</p>	<p>無重大差異。</p>

項目	運作情形	與上市上櫃公司社會責任實務守則差異情形及原因
<p>三、維護社會公益</p> <p>(一) 公司遵守相關勞動法規，保障員工之合法權益，建立適當之管理方法與程序之情形。</p> <p>(二) 公司提供員工安全與健康之工作環境，並對員工定期實施安全與健康教育之情形。</p> <p>(三) 公司制定並公開其消費者權益政策，以及對其產品與服務提供透明且有效之消費者申訴程序之情形。</p> <p>(四) 公司與供應商合作，共同致力提升企業社會責任之情形。</p> <p>(五) 公司藉由商業活動、實物捐贈、企業志工服務或其他免費專業服務，參與社區發展及慈善公益團體相關活動之情形。</p>	<p>(一) 公司完全依照相關勞動法規保障勞工權益，各項關於勞動管理之方法以及程序，皆訂明於員工手冊以及相關管理辦法中，以確保員工權益充分獲得保障。</p> <p>(二) 公司訂立環安政策與品質政策，並通過OHSAS18001職業安全衛生管理系統的認證，提供建準更為有效的系統化安全管理措施。公司每年辦理兩次辦公室二氧化碳濃度檢測與一次電磁波檢測，配合大樓辦理消防演習，並每年定期與小港醫院配合實施員工健康檢查與各項身心健康講座。公司積極鼓勵員工參與舞蹈、羽球等各項社團活動，並不定期舉辦健走、烤肉、保齡球大賽等大型戶外活動，豐富員工的休閒生活。</p> <p>(三) 公司全面導入ISO/TS16949品質管理系統，依據客戶導向流程(Customer Oriented Process)，建立客戶需求/合約審查、新產品開發(設計驗證、生產計劃、生產、交貨/收款、客戶回饋六大客戶導向流程，以此建構各流程之KPI績效指標，有效進行各KPI達成狀況的監督，透過持續不斷改善，提升客戶端的滿意度為終極目標。</p> <p>(四) 建準抱持著與供應商共同成長茁壯的態度，攜手建立綠色供應鏈管理系統，達成對環境保護的承諾，因此展開供應商提升計劃，活用協同設計的平台，並輔導供應商各項流程改善能符合ISO/TS16949的精神，進而規劃綠色供應商平台與系統的認證，導入PPAP、MSDS獲IMDS系統登入、建立年度PPM目標，每季進行供應商Review，檢視在社會及環境責任方面的執行狀況。</p>	<p>無重大差異。</p>

項目	運作情形	與上市上櫃公司企業社會責任實務守則差異情形及原因
	<p>(五)建準慈善基金會的成立，在了解偏鄉地區孩子的唯一希望就是教育，因此與偏遠地區小學合作支援弱勢孩子的營養午餐和教育之雜費等，讓他們專心上學、求知向上；此外有鑑於品格教育之勢微，基金會透過年度徵文比賽與多場校園專題演講，持續推廣「了凡四訓」一書，將好書閱讀之風傳播開來，引領更多有心之人，重振社會良善風俗基金會，也持續與高雄市政府社會局配合，捐贈助學設備。</p>	
<p>四、加強資訊揭露 (一)公司揭露具攸關性及可靠性之企業社會責任相關資訊之方式。 (二)公司編製企業社會責任報告書，揭露推動企業社會責任之情形。</p>	<p>(一)公司將運用官網www.sunon.com.tw，揭露企業社會責任的相關訊息，並設置「環境報告」單元，揭示建準的綠色環保的願景，以及公司研發、品保、生產採購、營業管理各單位全參與的綠色環保執行狀況與成果，並定期更新節能減碳的執行目標與成果。 (二)公司無編製企業社會責任報告書。</p>	無重大差異。
五、公司如依據「上市上櫃公司企業社會責任實務守則」	訂有本身之企業社會責任守則者，請敘明其運作與所訂守則之差異情形：	
六、其他有助於瞭解企業社會責任運作情形之重要資訊（如公司對環保、社區參與、社會貢獻、社會服務、社會公益、消費者權益、人權、安全衛生與其他社會責任活動所採行之制度與措施及履行情形）：	無。	
七、公司產品或企業社會責任報告書如有通過相關驗證機構之查證標準，應加以敘明：	無。	

公司產品產製過程中無製造污染之虞，亦未因污染環境遭受處罰。公司董事長設立「聖淵啟仁中心」照護重度障礙兒童，以「建準慈善基金會」從事各類慈善活動，對推行公益不遺餘力，近期並大力推廣「了凡四訓」以淨化人心，員工亦熱中參與公益慈善活動。公司董事長積極參與公共事務，對區域甚至國家之工業發展多有建言。

(六)公司履行誠信經營情形及採行措施

公司恪遵誠信經營守則，嚴格禁止不誠信行為，員工於任用時，須與公司簽訂協議，協議中即有相關約定。公司並與多數客戶以及供應商簽訂廉潔相關條款，防範公司本身以及員工與客戶、供應商、利害關係人之間有行賄收賄、提供非法政治獻金、不當慈善捐贈或贊助、提供或接受不合理禮物、款待或其他不正當利益等情事。公司之董事、監察人亦遵守利益迴避原則，會計程序、內部控制程序及相關作業人員亦對不誠信行為保持警覺，員工若發現有不誠信行為時，可提出檢舉。

(七)訂定公司治理守則及相關規章之查詢方式：無。

(八)其他足以增進對公司治理運作情形之瞭解的重要資訊：無。

(九)內部控制制度執行狀況

1.內部控制聲明書

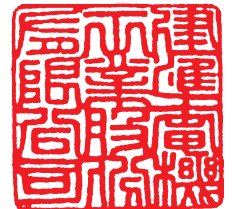
建準電機工業股份有限公司
內部控制制度聲明書

日期：101年2月23日

本公司民國100年度之內部控制制度，依據自行檢查的結果，謹聲明如下：

- 一、本公司確知建立、實施和維護內部控制制度係本公司董事會及經理人之責任，本公司業已建立此一制度。其目的係在對營運之效果及效率(含獲利、績效及保障資產安全等)、財務報導之可靠性及相關法令之遵循等目標的達成，提供合理的確保。
- 二、內部控制制度有其先天限制，不論設計如何完善，有效之內部控制制度亦僅能對上述三項目標之達成提供合理的確保；而且，由於環境、情況之改變，內部控制制度之有效性可能隨之改變。惟本公司之內部控制制度設有自我監督之機制，缺失一經辨認，本公司即採取更正之行動。
- 三、本公司係依據「公開發行公司建立內部控制制度處理準則」(以下簡稱「處理準則」)規定之內部控制制度有效性之判斷項目，判斷內部控制制度之設計及執行是否有效。該「處理準則」所採用之內部控制制度判斷項目，係為依管理控制之過程，將內部控制制度劃分為五個組成要素：1.控制環境，2.風險評估，3.控制作業，4.資訊及溝通，及5.監督。每個組成要素又包括若干項目。前述項目請參見「處理準則」之規定。
- 四、本公司業已採用上述內部控制制度判斷項目，檢查內部控制制度之設計及執行的有效性。
- 五、本公司基於前項檢查結果，認為本公司於民國100年12月31日的內部控制制度(含對子公司之監督與管理)，包括知悉營運之效果及效率目標達成之程度、財務報導之可靠性及相關法令之遵循有關的內部控制制度等之設計及執行係屬有效，其能合理確保上述目標之達成。
- 六、本聲明書將成為本公司年報及公開說明書之主要內容，並對外公開。上述公開之內容如有虛偽、隱匿等不法情事，將涉及證券交易法第二十條、第三十二條、第一百七十一條及第一百七十四條等之法律責任。
- 七、本聲明書業經本公司民國101年02月23日董事會通過，出席董事6人中，有0人持反對意見，餘均同意本聲明書之內容，併此聲明。

建準電機工業股份有限公司



董事長：洪銀樹



簽章

總經理：洪慶昇



簽章

2.委託會計師專案審查內部控制制度者，應揭露會計師審查報告：無。

(十)最近年度及截至年報刊印日止公司及其內部人員依法被處罰、公司對其內部人員違反內部控制制度規定之處罰、主要缺失與改善情形：無。

(十一)最近年度及截至年報刊印日止，股東會及董事會之重要決議

1.一〇〇年股東常會決議

會議時間	決議事項
100年6月9日 上午9時	一、承認99年度營業報告書及各項財務決算表冊。 二、承認99年度盈餘分配案。 三、通過修改本公司「取得或處分資產處理作業程序」案。

2.一〇〇年度及截至一〇一年年報刊印日截止，董事會之重要決議彙總

屆次	會議時間	決議事項
第12屆 第11次	100年3月4日 下午3時30分	一、承認本公司九十九年度營業報告書及各項財務決算表冊。 二、通過本公司九十九年度盈餘分配案。 三、通過修改「取得或處份資產處理作業程序」案。 四、通過100年股東常會召開時間及地點。 五、通過經由第三地區英屬維京群島建準國際有限公司對大陸投資北海建準電子有限公司美金1,000萬元案。 六、通過子公司建準國際有限公司(SUNON INTERNATIONAL LIMITED)增資案。 七、通過總經理委任、解任案。 八、通過原總經理洪銀樹先生退職所得案。 九、通過總經理報酬案。 十、通過經理人兼任其他營利事業經理人禁止解除案。 十一、通過九十九年度內部控制制度聲明書。
第12屆 第12次	100年6月9日 上午9時30分	一、訂定本公司九十九年度盈餘分派之現金股利除息基準日及發放日。 二、通過經由第三地區香港建準電機工業(香港)有限公司對大陸投資深圳建準電子產品貿易有限公司(名稱暫定)美金20萬元案。 三、通過對子公司香港建準電機工業(香港)有限公司增資美金20萬元案。
第12屆 第13次	100年8月22日 下午2時	一、承認本公司一〇〇年上半年各項財務決算表冊。 二、通過不進行對大陸投資深圳建準電子產品貿易有限公司(名稱暫定)美金20萬元案。 三、通過不進行對香港建準電機工業(香港)有限公司增資美金20萬元案。 四、通過設置「薪資報酬委員會」並訂定本公司「薪資報酬委員會組織規程」。 五、通過委任第一屆「薪資報酬委員會」委員資格案。 六、通過送請「薪資報酬委員會」討論調整本公司董事、監察

屆次	會議時間	決議事項
		人薪酬及車馬費案。
第 12 屆 第 14 次	100 年 12 月 20 日 下午 1 時 30 分	一、通過本公司 2012 年營運計劃。 二、通過本公司 2012 年內部稽核計劃。 三、通過調整本公司薪酬委員會委員薪酬案。 四、通過設立深圳辦事處案。 五、通過調整本公司董事、監察人薪酬案。 六、通過本公司年終獎金發放辦法。 七、通過本公司經理人薪資案。 八、通過本公司經理人年終獎金案。
第 12 屆 第 15 次	101 年 2 月 23 日 下午 3 時	一、通過本公司一〇〇年度財務報表及合併財務報表。 二、通過本公司一〇〇年度盈餘分配案。 三、通過修改本公司「公司章程」案。 四、擬定一〇一年股東常會召開時間及地點。 五、通過改選本公司董事及監察人案。 六、通過解除董事競業禁止案。 七、通過支付擔任銀行保證董事費用案。 八、通過一〇〇年度內部控制制度聲明書。 九、通過修改「內部控制制度」案。 十、通過增修「一〇一年度稽核計畫」案。 十一、通過為子公司昆山廣興電子有限公司 Sunon Electronics (Kunshan) Co., Ltd.在匯豐(台灣)商業銀行股份有限公司借款背書保證案。 十二、通過修改「取得或處份資產處理作業程序」案。 十三、通過本公司員工紅利發放辦法。 十四、通過本公司董監酬勞分配方式案。

(十二)最近年度及截至年報刊印日止董事或監察人對董事會通過重要決議有不同意見且有紀錄或書面聲明者，其主要內容：無。

(十三)最近年度及截至年報刊印日止，與財務報告有關人士辭職解任情形：100 年 3 月 4 日，經董事會決議，原總經理辭任，由原執行副總經理升任總經理。

與財務報告有關人士辭職解任情形彙總表

101 年 4 月 27 日

職稱	姓名	到任日期	解任日期	辭職或解任原因
總經理	洪銀樹	69.10.25	100.03.04	職務調整
總經理	洪慶昇	100.03.04	-	職務調整

註：所稱與財務報告有關人士係指董事長、總經理、會計主管、內部稽核主管等。

四、會計師公費資訊

會計師公費資訊級距表

會計師事務所名稱	會計師姓名		查核期間	備註
建興聯合會計師事務所	蔡淑滿	李青霖	100 年度	-

金額級距		公費項目	審計公費	非審計公費	合計
1	低於 2,000 千元			✓	
2	2,000 千元 (含) ~4,000 千元		✓		✓
3	4,000 千元 (含) ~6,000 千元				
4	6,000 千元 (含) ~8,000 千元				
5	8,000 千元 (含) ~10,000 千元				
6	10,000 千元 (含) 以上				

- (一) 給付簽證會計師、簽證會計師所屬事務所及其關係企業之非審計公費占審計公費之比例達四分之一以上者，應揭露審計與非審計公費金額及非審計服務內容：無
- (二) 更換會計師事務所且更換年度所支付之審計公費較更換前一年度之審計公費減少者：無。
- (三) 審計公費較前一年度減少達百分之十五以上者：無。

五、更換會計師資訊：無

六、公司之董事長、總經理、負責財務或會計事務之經理人，最近一年內曾任職於簽證會計師所屬事務所或其關係企業者：無。

七、董事、監察人、經理人及持股比例超過百分之十之股東股權移轉及股權質押變動情形

(一) 董事、監察人、經理人及大股東股權變動情形

職稱(註1)	姓名	100 年度		101 年度截至 3 月 31 日止	
		持有股數 增(減)數	質押股數 增(減)數	持有股數 增(減)數	質押股數 增(減)數
董事	優源投資(股)公司 法人代表：洪銀樹、 洪陳富英、洪慶昇	2,482,173	600,000	1,625,000	(2,600,000)
董事	耐斯企業(股)公司 法人代表：楊雯娜	-	-	-	-
董事	蘇美智	-	-	-	-
董事	古正輝	331,000	-	-	-
董事	鄭慧英	-	-	-	-
監察人	楊永村	-	-	-	-
監察人	張壽生	-	-	-	-
監察人	王毓傑	-	-	-	-
總經理	洪銀樹	-	-	-	-
總經理	洪慶昇	-	-	-	-
副總經理	劉景麒	-	-	-	-
副總經理	黃石發	-	-	-	-
副總經理	賴進龍	-	-	-	-
財管處長	李為仁	-	-	-	-
冷模事業處 處長	廖啟勳	(5,000)	-	-	-

註1：持有公司股份總額超過百分之十股東應註明為大股東，並分別列示。

註2：股權移轉或股權質押之相對人為關係人者，尚應填列下表。

(二) 股權移轉資訊：不適用

(三) 股權質押資訊：

股權質押資訊

日期：101年3月27日；單位：股；元

姓名 (註1)	質押變動 原因(註2)	變動日期	交易 相對人	交易相對人與公 司、董事、監察人 及持股比例超過百 分之十股東之關係	股數	持 股 比 率	質 押 比 率	質 借 (贖回)金額
優源投資股份有 限公司	贖回	101.03.14	-	無	-	-	-	-
耐斯企業股份有 限公司	質押	91.10.01	-	無	1,000,000	1.75%	22.18%	10,000,000
古正輝	質押	98.09.01	-	無	24,710,000	9.71%	98.67%	247,100,000
鄭慧英	質押	98.12.11	-	無	5,853,000	2.32%	97.75%	58,530,000

註1：係填列公司董事、監察人、經理人及持股比例超過百分之十股東姓名。

註2：係填列質押或贖回。

八、持股比例占前十名之股東間，其相互間之關係資料

日期：101年3月27日

姓名 (註1)	本人 持有股份		配偶、未成年子女 持有股份		利用他人 名義合計 持有股份		前十大股東相互間具有 財務會計準則公報第六 號關係人之關係者，其名 稱及關係		備 註
	股數 (股)	持 股 比 率(%)	股數 (股)	持 股 比 率(%)	股 數	持 股 比 率	名稱	關係	
古正輝	25,041,246	9.71%	-	-	-	-	天旗投資有限公司代 表人	本人	-
							旗元有限公司 代表人	配偶	
廣昇投資開發(股) 公司 董事長：洪陳富英	24,328,000	9.43%	-	-	-	-	洪陳富英	本人	-
							洪銀樹	配偶	-
							優源投資(股)公司 代表人	二等親	-
洪陳富英	17,651,915	6.84%	10,633,224	4.12%	-	-	洪銀樹	配偶	-
							廣昇投資開發(股)公 司代表人	本人	-
							優源投資(股)公司代 表人	二等親	-
優源投資(股)公司 代表人：陳麗如	10,750,000	4.17%	-	-	-	-	洪銀樹	二等親	-
							洪陳富英	二等親	-
洪銀樹	10,633,224	4.12%	17,651,915	6.84%	-	-	洪陳富英	配偶	-
							優源投資(股)公司代 表人	二等親	-
天旗投資有限公司 代表人：古正輝	10,469,772	4.06%	-	-	-	-	古正輝	本人	-
鄭慧英	5,987,505	2.32%	-	-	-	-	-	-	-

姓名 (註1)	本人 持有股份		配偶、未成年子女 持有股份		利用他人 名義合計 持有股份		前十大股東相互間具有 財務會計準則公報第六 號關係人之關係者，其名 稱及關係		備 註
	股數 (股)	持股比 率(%)	股數 (股)	持股比 率(%)	股 數	持股 比率	名稱	關係	
耐斯企業股份有限 公司 代表人：陳鏡村	4,506,813	1.75%	-	-	-	-	-	-	-
旗元有限公司 代表人：林幸珠	4,064,563	1.58%	-	-	-	-	古正輝	配偶	-
宜朋投資股份有限 公司 代表人：王錦華	3,440,000	1.33%	-	-	-	-	-	-	-

註1：應將前十名股東全部列示，屬法人股東者應將法人股東名稱及代表人姓名分別列示。

註2：持股比例之計算係指分別以自己名義、配偶、未成年子女或利用他人名義計算持股比率。

註3：將前揭所列示之股東包括法人及自然人，應揭露彼此間之關係。

101年3月31日

法人名稱(註1)	法人之主要股東(註2)	持股比例(%)
廣昇投資開發股份有限公司	洪陳富英	35.61
	洪銀樹	32.93
	洪安岑	2.53
	洪慶昇	11.29
	洪兆妘	2.64
	洪聖泰	1.86
	陳麗如	2.86
	洪嘉駿	1.43
	洪嘉偉	1.43
	加昇投資有限公司	7.42
加昇投資有限公司	SHINNING GOLD ENTERPRISE LIMITED	100.00
優源投資(股)公司	洪陳富英	37.33
	洪銀樹	26.67
	洪慶昇	18.00
	洪聖泰	4.00
	陳麗如	4.00
	洪嘉駿	5.00
宜朋投資股份有限公司	洪嘉偉	5.00
	SATISFIED FNANCE LTD	10.00
吉泉投資有限公司	吉泉投資有限公司	90.00
	SHINNING GOLD ENTERPRISE LIMITED.	100.00
旗元有限公司	林幸珠	100.00
天旗投資有限公司	古正輝	100.00

法人名稱(註1)	法人之主要股東(註2)	持股比例(%)
耐斯企業股份有限公司	愛之味股份有限公司	27.98
	和園投資股份有限公司	17.62
	劍湖山世界(股)公司	12.90
	台灣第一生化科技(股)公司	4.45
	和鼎國際開發股份有限公司	4.21
	洪玉英	3.06
	樂山投資開發股份有限公司	3.03
	英吉利國際諮詢顧問(股)公司	2.32
	台灣新日化股份有限公司	2.01
	村園和業股份有限公司	2.12
愛之味股份有限公司	和園投資股份有限公司	6.33
	寶來績效基金專戶	2.76
	舊制勞工退休基金	0.98
	耐斯企業(股)公司	3.89
	國寶投資開發股份有限公司	1.72
	國本投資開發股份有限公司	1.68
	陳鏡村	0.96
	陳哲芳	0.82
	和鼎國際開發股份有限公司	0.87
	美商花旗託管次元新興市場評估基金投資專戶	1.10
和園投資股份有限公司	英吉利國際諮詢顧問(股)公司	19.00
	陳鏡村	19.36
	袁素梅	15.63
	陳志鴻	4.90
	陳燦珠	4.90
	洪玉英	11.83
	胡長姣	4.45
	張鏡琳	2.10
	楊雯娜	2.22
	陳鏡譚	2.10

法人名稱(註 1)	法人之主要股東 (註 2)	持股比例 (%)
劍湖山世界股份有限公司	愛之味股份有限公司 4.62 和園投資股份有限公司 0.98 耐斯國際開發股份有限公司 1.40 耐斯企業股份有限公司 1.23 德產汽車貿易股份有限公司 2.86 兆豐國際商業銀行股份有限公司 1.97 愛寶諾國際開發股份有限公司 0.70 陳鏡村 0.69 陳哲芳 0.67 陳達志 1.20	
台灣第一生化科技(股)公司	愛之味股份有限公司 81.03 景岳生物科技股份有限公司 3.48 王詩婷 0.78 王慧螢 0.78 王明前 0.84 高野農金科技股份有限公司 0.41 陳冠翰 0.41 何志強 0.42 林萬宗 0.39 和園投資股份有限公司 0.585	
和鼎國際開發股份有限公司	愛之味股份有限公司 48.98 耐斯企業股份有限公司 49.51 國本投資開發股份有限公司 0.26 胡長姣 0.29 陳志鴻 0.29 洪玉英 0.29 袁素梅 0.29 和田國際開發有限公司 0.53	
樂山投資開發股份有限公司	袁素梅 30.00 陳鏡仁 30.00 陳冠豪 12.00 陳冠華 12.00 陳宣慧 12.00 陳睦雄 2.00 黃袁惠美 2.00	

法人名稱(註 1)	法人之主要股東 (註 2)	持股比例 (%)
英吉利國際諮詢顧問(股)公司	洪玉英	31.60
	賴宏明	31.60
	陳冠舟	12.00
	陳冠如	12.00
	陳冠翰	12.00
	洪玉女	0.40
	李秋雯	0.40
	台灣新日化股份有限公司	新日本理化株式會社
愛之味股份有限公司		20.56
耐斯企業股份有限公司		15.66
台富食品工業股份有限公司		7.67
陳一彥		3.45
和園投資股份有限公司		0.58
樂山投資開發股份有限公司		0.40
村園和業股份有限公司		0.40
陳哲芳		0.36
張嘉恩		0.37
村園和業股份有限公司		陳鏡村
	陳燦珠	10.00
	陳志鴻	14.00
	汪元慧	13.50
	胡長姣	20.00
	陳志展	13.00
	陳志倫	13.00
	陳孝和	2.83
	陳孝為	2.83
	陳孝慈	2.84

九、公司、公司之董事、監察人、經理人及公司直接或間接控制之事業對同一轉投資事業之持股數，並合併計算綜合持股比例

綜合持股比例

100年12月31日；單位：股；%

轉投資事業 (註)	本公司投資		董事、監察人、經理人及直接或間接控制事業之投資		綜合投資	
	股數	持股比例	股數	持股比例	股數	持股比例
美國 SUNON INC	150,000	100.00	—	—	150,000	100.00
法國 SUNON SAS	49,996	99.99	4	0.01	50,000	100.00
日本 SUNON 株式會社	1,000	100.00	—	—	1,000	100.00
香港 SUNONWEALTH	799,999	99.99	1	0.00	800,000	100.00
SUCCESSFUL CENTURY	33,000,000	100.00	—	—	33,000,000	100.00
建準國際有限公司	26,620,000	100.00	—	—	26,620,000	100.00
利源科技(股)公司	9,023,042	85.00	—	—	9,023,042	85.00
建技精密(股)公司	6,753,600	48.25	—	—	6,753,600	48.25
耀佳科技(股)公司	4,000,000	40.00	—	—	4,000,000	40.00
中山創業投資(股)公司	355,400	3.95	—	—	355,400	3.95

註：係公司之長期投資。

肆、募資情形

一、資本及股份

(一) 股本來源

1. 股本形成經過

單位：股、新台幣元

年月	發行價格	核定股本		實收股本		備註		
		股數	金額	股數	金額	股本來源	以現金以外之財產抵充股款者	其他
92.03	10	200,000,000	2,000,000,000	180,909,906	1,809,099,060	公司債轉換	無	註 1
92.08	10	240,000,000	2,400,000,000	197,443,061	1,974,430,610	盈餘轉增資	無	註 2
92.08	10	240,000,000	2,400,000,000	196,000,061	1,960,000,610	註銷庫藏股	無	註 3
94.10	10	240,000,000	2,400,000,000	199,860,062	1,998,600,620	盈餘轉增資	無	註 4
95.08	10	300,000,000	3,000,000,000	205,765,864	2,057,658,640	盈餘轉增資	無	註 5
96.04	10	300,000,000	3,000,000,000	206,990,989	2,069,909,890	公司債轉換	無	註 6
96.07	10	300,000,000	3,000,000,000	210,011,908	2,100,119,080	公司債轉換	無	註 7
96.09	10	300,000,000	3,000,000,000	223,006,342	2,230,063,420	盈餘轉增資	無	註 8
96.10	10	300,000,000	3,000,000,000	228,854,472	2,288,544,720	公司債轉換	無	註 9
97.01	10	300,000,000	3,000,000,000	231,306,446	2,313,064,460	公司債轉換	無	註 10
97.04	10	300,000,000	3,000,000,000	230,283,446	2,302,834,460	註銷庫藏股	無	註 11
97.09	10	300,000,000	3,000,000,000	245,123,935	2,451,239,350	盈餘轉增資	無	註 12
97.10	10	300,000,000	3,000,000,000	245,798,630	2,457,986,300	公司債轉換	無	註 13
98.02	10	300,000,000	3,000,000,000	241,265,630	2,412,656,300	註銷庫藏股	無	註 14
98.02	10	300,000,000	3,000,000,000	244,337,901	2,443,379,010	公司債轉換	無	註 15
98.03	10	300,000,000	3,000,000,000	245,006,573	2,450,065,730	公司債轉換	無	註 16
98.07	10	300,000,000	3,000,000,000	245,307,776	2,453,077,760	公司債轉換	無	註 17
98.08	10	300,000,000	3,000,000,000	257,524,671	2,575,246,710	盈餘轉增資	無	註 18
98.10	10	300,000,000	3,000,000,000	257,847,455	2,578,474,455	公司債轉換	無	註 19
99.01	10	300,000,000	3,000,000,000	257,929,732	2,579,297,320	公司債轉換	無	註 20

註 1：業經經濟部 92 年 3 月 28 日經授商字第 09201090890 號函核准。

註 2：業經經濟部 92 年 8 月 29 日經授商字第 09201259550 號函核准。

註 3：業經經濟部 92 年 8 月 29 日經授商字第 09201259550 號函核准。

註 4：業經經濟部 94 年 10 月 26 日經授商字第 09401206610 號函核准。

註 5：業經經濟部 95 年 8 月 28 日經授商字第 09501191390 號函核准。

註 6：業經經濟部 96 年 4 月 24 日經授商字第 09601086420 號函核准。

註 7：業經經濟部 96 年 7 月 4 日經授商字第 09601151490 號函核准。

註 8：業經經濟部 96 年 9 月 19 日經授商字第 09601230910 號函核准。

註 9：業經經濟部 96 年 10 月 16 日經授商字第 09601251720 號函核准。

註 10：業經經濟部 97 年 1 月 4 日經授商字第 09601321820 號函核准。

註 11：業經經濟部 97 年 4 月 11 日經授商字第 09701084940 號函核准。

註 12：業經經濟部 97 年 9 月 5 日經授商字第 09701226650 號函核准。

註 13：業經經濟部 97 年 10 月 17 日經授商字第 09701262270 號函核准。

註 14：業經經濟部 98 年 2 月 4 日經授商字第 09801016130 號函核准。

註 15：業經經濟部 98 年 2 月 4 日經授商字第 09801016130 號函核准。

- 註 16：業經經濟部 98 年 3 月 18 日經授商字第 09801052300 號函核准。
 註 17：業經經濟部 98 年 7 月 24 日經授商字第 09801161450 號函核准。
 註 18：業經經濟部 98 年 8 月 13 日經授商字第 09801183550 號函核准。
 註 19：業經經濟部 98 年 10 月 21 日經授商字第 09801244400 號函核准。
 註 20：業經經濟部 99 年 1 月 8 日經授商字第 09901001160 號函核准。

2. 已發行股份之種類

101 年 3 月 27 日

股 份 種 類	核 定 股 本			備 註
	流通在外股份(上市)	未 發 行 股 份	合 計	
記名式普通股	257,929,732	42,070,268	300,000,000	

註：請註明該股票是否屬上市或上櫃公司股票（如為限制上市或上櫃買賣者，應予加註）。

3. 總括申報制度相關資訊：不適用。

(二)股東結構

101 年 3 月 27 日

股東結構 數量	政府機構	金融機構	其他法人	外國機構及 外國人	個 人	合 計
人數(人)	2	2	45	59	19,481	19,589
持有股數(股)	258	121,000	72,363,493	9,203,740	176,241,241	257,929,732
持股比例(%)	0.00	0.05	28.06	3.56	68.33	100.00

(三)股權分散情形

每股面額十元

101年3月27日

持 股 分 級	股 東 人 數	持 有 股 數(股)	持 股 比 例
1 至 999	9,000	1,976,608	0.77 %
1,000 至 5,000	7,388	17,108,659	6.63 %
5,001 至 10,000	1,624	12,913,500	5.01 %
10,001 至 15,000	464	5,873,261	2.28 %
15,001 至 20,000	324	6,035,247	2.34 %
20,001 至 30,000	262	6,727,611	2.61 %
30,001 至 40,000	121	4,370,759	1.70 %
40,001 至 50,000	97	4,493,366	1.74 %
50,001 至 100,000	149	10,756,812	4.17 %
100,001 至 200,000	72	10,321,590	4.00 %
200,001 至 400,000	36	10,074,994	3.91 %
400,001 至 600,000	15	7,096,844	2.75 %
600,001 至 800,000	7	4,549,000	1.76 %
800,001 至 1,000,000	1	973,166	0.37 %
1,000,001 以上	29	154,658,315	59.96 %
合 計	19,589	257,929,732	100.00%

特別股：無。

(四)主要股東名單

101年3月27日

主要股東名稱	股份	持 有 股 數(股)	持 股 比 例
古正輝		25,041,246	9.71%
廣昇投資開發股份有限公司		24,328,000	9.43%
洪陳富英		17,651,915	6.84%
優源投資股份有限公司		10,750,000	4.17%
洪銀樹		10,633,224	4.12%
天旗投資有限公司		10,469,772	4.06%
鄭慧英		5,987,505	2.32%
耐斯企業股份有限公司		4,506,813	1.75%
旗元有限公司		4,064,563	1.58%
宜朋投資股份有限公司		3,440,000	1.33%

(五)最近二年度每股市價、淨值、盈餘、股利及相關資料

項	年		99 年度	100 年度	截至 101 年 3 月 31 日 (註 8)
	目				
每股 市價 (註1)	最 高		32.60	28.20	26.90
	最 低		24.40	21.90	21.20
	平 均		27.06	25.71	24.37
每股 淨值 (註2)	分 配 前		15.05	15.23	-
	分 配 後		-	-	-
每股 盈餘	加權平均股數		257,929,732	257,929,732	-
	每 股 盈 餘 (註3)		2.37	1.67	0.14
每股 股利 (元)	現 金 股 利		2.00	(註 9) 1.50	-
	無償配股	盈餘分配	-	-	-
		資本公積分配	-	-	-
	累積未付股利 (註 4)		-	-	-
投資 報酬 分析	本益比 (註 5)		11.42	15.40	-
	本利比 (註 6)		13.53	17.14	-
	現金股利殖利率 (註 7)		7.39%	5.83%	-

* 若有以盈餘或資本公積轉增資配股時，並應揭露按發放之股數追溯調整之市價及現金股利資訊。

註 1：列示各年度普通股最高及最低市價，並按各年度成交值與成交量計算各年度平均市價。

註 2：請以年底已發行之股數為準並依據次年度股東會決議分配之情形填列。

註 3：如有因無償配股等情形而須追溯調整者，應列示調整前及調整後之每股盈餘。

註 4：權益證券發行條件如有規定當年度未發放之股利得累積至有盈餘年度發放者，應分別揭露截至當年度止累積未付之股利。

註 5：本益比＝當年度每股平均收盤價／每股盈餘。

註 6：本利比＝當年度每股平均收盤價／每股現金股利。

註 7：現金股利殖利率＝每股現金股利／當年度每股平均收盤價。

註 8：每股淨值、每股盈餘應填列截至年報刊印日止最近一季公司自結數，未經會計師核閱之資料；其餘欄位應填列截至年報刊印日止之當年度資料。

註 9：100 年度盈餘分配案，尚待股東會決議通過。

(六)公司股利政策及執行狀況

1.公司章程所訂之股利政策

本公司股利發放，係依據公司章程第二十九條，由董事會參考營運及資本支出需求，擬定合適之現金與股票股利搭配比例，提案報請股東會同意，惟現金股利發放以不低於當年分配數 20% 為限。

2.本次股東會擬議股利分配情形

本公司 100 年度盈餘分配案業經 101 年 2 月 23 日董事會通過，現金股利每股配發新台幣 1.50 元，惟尚待股東會決議通過後，授權董事會另定配股配息基準日。

3.預期股利政策將有重大變動時，應加以說明。

本公司股利政策並無重大變動。

(七)本次股東會擬議之無償配股對公司營業績效及每股盈餘之影響

公司本次未擬案配發無償配股，亦無須編制 101 年度財務預測，故無相關預估損益、預估每股盈餘或擬制性資料，無以評估對公司營業績效及每股盈餘之影響。

(八)員工分紅及董事、監察人酬勞

1.公司章程所載員工分紅及董事、監察人酬勞之成數或範圍

依據公司章程第十七條，董事、監察人酬勞為：「本公司董事及監察人每月支領之薪資及車馬費，由董事會依同業通常水準支給議定」。

另依據本公司公司章程第二十九條，董事、監察人酬勞為：「本公司每屆決算所得盈餘，除依法完納一切稅捐及彌補以往年度虧損外，應先就其餘額提存百分之十為法定盈餘公積金及其它依規定應提撥之特別盈餘公積，如尚有盈餘，作百分比分派如下：(1) 員工紅利不低於百分之二、(2) 董事監察人酬勞最高百分之五，扣除前各項餘額後由董事會就該餘額併同加計以前年度累計未分配盈擬具分派議案提請股東會決議分配之」。董監酬勞金額以及員工分紅辦法業經薪酬委員會審議並提交董事會決議通過。

2.本期估列員工紅利及董事、監察人酬勞金額之估列基礎、配發股票紅利之股數計算基礎及實際配發金額若與估列數有差異時之會計處理：

公司依據獲利率之比例估列員工紅利及董事、監察人酬勞金額。因員工紅利及董事、監察人酬勞皆以現金方式發放，故無股數計算問題，亦無實際配發金額與估列數差異情事。

3.董事會通過之擬議配發員工分紅等資訊

(1)本公司於 101 年 2 月 23 日經董事會決議通過擬議配發之員工分紅及董事、監察人酬勞金額如下：(與估列金額無差異)

員工現金紅利	10,800,000 元
員工股票紅利	0 元
董事、監察人酬勞	6,500,000 元

(2)擬議配發員工股票紅利金額及占本期稅後純益及員工紅利總額合計數之比例：0。

(3)考慮擬議配發員工紅利及董事、監察人酬勞後之設算每股盈餘：不適用。

4.前一年度員工分紅及董事、監察人酬勞之實際配發情形

前一年度實際配發員工紅利現金 12,500,000 元與原董事會通過之擬配發情形相同，與認列數無差異；董事、監察人酬勞實際配發現金 7,500,000 元與原董事會通過之擬配發情形相同，與認列數無差異。

(九)公司買回本公司股份情形：無（最近年度及截至年報列印日止）

二、公司債辦理情形

尚未償還及辦理中之公司債：無

三、特別股辦理情形：無。

四、海外存託憑證辦理情形：無。

五、員工認股權憑證辦理情形：無。

六、併購或受讓他公司股份發行新股辦理情形：

(一)最近年度及截至年報刊印日止已完成併購或受讓他公司股份發行新股者：無。

(二)最近年度及截至年報刊印日止已經董事會決議通過併購或受讓他公司股份發行新股者：無。

七、資金運用計劃執行情形：不適用。

伍、營運概況

一、業務內容

(一)業務範圍

1.公司所營業務主要內容

- (1)DC散熱風扇、散熱模組、鼓風扇
- (2)AC散熱風扇
- (3)風扇相關零組件製造

2.業務主要內容營業比重

業務項目	100年度營業比重
DC散熱風扇、散熱模組、鼓風扇	78.58%
AC散熱風扇	12.19%
原物料及零組件	9.23%
合 計	100.00%

3.公司目前產品項目

- (1) DC散熱風扇、散熱模組、鼓風扇
 - A. DC散熱風扇尺寸8mm ~ 170mm
 - B. DC散熱風扇厚度3mm ~ 76mm
 - C. DC散熱鼓風扇尺寸9mm ~ 140mm
 - D. DC散熱鼓風扇厚度3mm ~ 38mm
- (2) AC散熱風扇
 - A. AC散熱風扇尺寸60mm ~ 254mm
 - B. AC散熱風扇厚度25mm ~ 89mm
- (3)熱導管(板)式散熱模組
- (4)毫米風扇
- (5)Fan Tray產品

4.計劃開發之新產品

- (1)NB領域之超薄風扇與散熱模組產品開發
- (2)高效率,雲端DC風扇產品開發
- (3)省電低噪音之DC風扇產品開發
- (4)車用DC風扇產品開發
- (5)LED散熱DC風扇與散熱模組產品
- (6)低耗能EC馬達風扇產品
- (7)通信機櫃之DC風扇產品
- (8)高亮度LED照明燈具
- (9)高IP防護等級風扇開發
- (10)高瓦數車用直流無刷馬達開發

(二)產業概況

1.產業之現況與發展

隨著電子產品運算以及聯網功能不斷增強，電子產品使用時之溫度不斷增加；且在時尚風潮引導下，電子產品外形日趨輕薄短小，強調時尚、可攜。電子產品高熱以及薄型化的趨勢，形成散熱產業最大的發展契機。散熱解決方案之硬體元件主要包含散熱風扇、散熱鰭片及熱導管、導熱板，各散熱元件應用層面相當廣泛，包括電腦、通信、消費性電子、汽車電子、工業設備及光電等產業，其中又以電腦產業對散熱解決方案之需求量最大。台灣廠商因掌握了全球多數的電腦及電子設備代工訂單，故擁有散熱產業發展優勢，已成為散熱元件最大的需求者及供應者。

電子產品持續推陳出新，使得散熱產品成長動能除持續來自電腦、通信與消費性電子等3C產業外，亦擴及其他如車用電子及手持式電子產品等新的應用。因此促使各散熱元件廠商積極提高生產規模，以擴大市場佔有率；此外，電子產品在速度及性能上不斷提昇所衍生之散熱需求，亦使得各家廠商不斷加強研發能力推出高階散熱產品，以滿足新應用產品之功能需求，並致力發展利基產品，提昇獲利能力。

2.產業上、中、下游之關聯性

散熱風扇及散熱模組之零組件構成複雜，上游關聯產業及於塑膠原料、軸承、鋼鐵、銅材、五金沖壓、鋁壓鑄、模具(沖壓成型、壓鑄成型、塑膠射出成型模具)、銅線材、半導體、IC、印刷電路板、被動元件等；下游應用產業亦相當廣泛，舉凡空氣對流之處皆需散熱風扇之應用，領域含括資訊產業、網路通訊設備、光電產業、家電影音設備、工業與商用設備及汽車電子等產業。

散熱風扇之上下游產業涵蓋範圍相當廣泛，且散熱風扇與上述單一產業關聯性不強。

3.產品之各種發展趨勢及競爭情形

(1)產品之各種發展趨勢

A.應用領域持續延伸

散熱市場初期以個人電腦（包含桌上型以及筆記本電腦）及網路通訊設備之應用為主，隨著科技日新月異，電子產品推陳出新，應用面擴及消費性電子如手持投影機、LED燈泡、平板電腦等產品，近期散熱應用更跨入汽車電子應用市場，從車用影音娛樂系統的散熱需求，滲透到汽車駕駛室、動力系統、頭燈以及控制系統的散熱需求。其中又以LED燈泡以及Ultrabook之應用最具有發展潛力。

B.功能強大化、高解熱效率

隨著CPU世代交替速度不斷加快，散熱元件廠商必須持續透過設計的改良與材料的研發，開發解熱瓦數高、解熱速度快、高效率、長壽命、低噪音、低震動、低耗能、低啟動電壓、高扭力、耐高溫、防塵之散熱方案，以解決應用產品散熱問題。

C.外形薄型化

散熱元件各個應用領域之產品設計不斷追求「輕、薄、短、小」，主流規格的厚度不斷在往薄型化發展。比如NB散熱風扇的厚度，已經從10mm發展到7mm，新機型甚至已經要求作到4mm，不斷推出外型更為輕薄的散熱元件。

D.環保節能

逐漸升高的環保議題，也是產品發展的重要趨勢。除了所使用的材料必須普遍符合RoHS規範以外，部分客戶已經要求產品不得含氟、含鹵素。另外產品消耗功率以及效能也是未來設計的重點，在環保前提之下，產品必須符合高效、節能、減炭的趨勢。

(2)產品之競爭情形

散熱元件在各個應用產業的競爭，區分為標準產品以及專案產品兩種競爭態勢。標準產品的競爭，以「信賴性」、「價格」及「通路滲透率」為最高指導原則。標準品在性能上無重大差異，客戶視產品的價格及信賴性需求選擇適合的產品，公司擁有良好的品牌形象以及產品信賴度，通常為客戶指名度最高的產品。在通路經營上，公司擁有全球超過一千個業務代表及經銷據點，對市場的滲透率最高。在專案產品方面，「協同設計能力」、「技術深化程度」及「客戶滿意度」是最高的指導原則，公司必須在客戶產品設計初期即與客戶協同設計解決方案，通常在當下面臨的散熱需求是前所未見的規格以及技術要求，所以設計能力以及技術深化程度是最佳的競爭利器。在產品通過客戶認證後，競爭的決勝關鍵，取決於公司生產運籌能力、量產規模、降低成本能力以及服務客戶的能力。

(三)技術及研發概況

項目 \ 年度	100年度	101年1月1日~3月31日
投入研發費用金額 (仟元)	305,590	70,319
研發費用佔營業收入比例 (%)	5.66%	5.77%
開發成功之技術及產品	高溫LED燈泡散熱風扇 雲端運算設備用風扇 通訊設備用散熱模組 微型投影機用毫米風扇	車用之空調DC無刷馬達 LED MR16 13W燈泡 LED A19 20W燈泡

(四)長短期業務發展計劃

1.短期業務發展計劃

100年度整體市場需求出現衰退，直到101年3月份時需求似有回溫現象，值此需求尚未穩定回到成長軌道時期，公司業務以提高市佔率、增加銷售數量為主要業務方針。針對近期成長動能較佳之Utrabook、通訊設備、雲端運算設備、

LED照明市場提高銷售資源部署，以確保經濟規模效益可以達成。

2.長期業務發展計劃

- (1)強化散熱模組產品的垂直整合以提升整體競爭能力，致力拓展NB市場以外的散熱模組應用。
- (2)深化經營全球通路，在各個區域通路直接部署產品工程師以及銷售人力，並落實通路經銷商的專案管理。
- (3)隨著各式移動裝置的普及，毫米風扇將有更佳的機會被導入各種應用，必須進一步深化毫米風扇在各個應用領域的推廣。

二、市場及產銷概況

(一)市場分析

1.主要商品銷售地區

年度 地區	100年度	99年度
亞洲	70.40%	68.28%
歐洲	19.57%	20.88%
美洲	8.24%	7.95%
其他	1.79%	2.89%
合計	100.00%	100.00%

2.市場佔有率及未來供需與成長性

(1)市場佔有率

依據日本矢野經濟 2011 年底發表之「小型風扇世界規模市場調查」，在受訪的全球主要散熱風扇廠中，建準出貨量佔 19.92%，超越台達電 (13.4%)、Nidec (14.7%)、NMB(8%)，為全球第一大的領導品牌，估計在 2012 年公司仍能繼續保持領導地位不變。在筆記型電腦應用市場，公司估計 2011 年達 25%市場佔有率，居於領先廠商之一。其他幾個重要的應用，如伺服器電源供應器(10%)、可錄式機上盒 (STB) (20%)、投影機(24%)等產品應用的市佔率也是名列前茅。

(2)市場未來供需與成長性

依據國際知名研調機構Gartner估計，2012 年全球 PC 出貨量將為 4.04 億台，較 2011年增加10.9%，顯示PC產業有穩健且持續的成長動能。另外在 PC以外產品，包括LED、Server等應用風扇，公司積極切入LED照明市場並已通過多家國際大廠認證，已接獲多家國際LED燈具大廠訂單外；受惠全球雲端需求持續擴大，公司在雲端產業的伺服器與儲存產品布局，已逐漸開花結果，目前已陸續接獲國內外大廠訂單，再加上英特爾新伺服器平台同步帶動下，各大品牌廠相繼推出新款伺服器，將帶動公司相關產品出貨加溫。除

了上述應用領域外，行種裝置新應用的興起及汽車電子市場需求相對穩健，對公司的業績也持續有相當大的挹注。

從供給面觀察，由於電子產品的高熱以及薄型化趨勢，對散熱元件的規格以及效能需求較以往提高許多，散熱元件產業的進入門檻以及技術障礙提高，預估在散熱市場的供給面將不致有大幅超額供給出現。

3. 競爭利基

- (1) 自有品牌「SUNON」，具市場領導地位及優良的品牌形象
- (2) 擁有同業中最多的專利以及智慧財產，提高產業進入障礙。
- (3) 與系統廠商協同設計能力佳，反應速度快，客製化能力強。
- (4) 產品多樣化，可以滿足不同客戶之不同需求。
- (5) 產品架構簡單，組裝容易，生產規模較大，生產效率較高，生產成本較低。
- (6) 垂直整合縱深最長，關鍵零件技術完整。

4. 發展遠景之有利、不利因素與因應對策

有利因素	
1. 客戶需求逐漸走向薄型化、高效能。 2. 環保節能趨勢帶動LED及其相關產品市場之崛起。 3. Ultrabook產品崛起，薄型化散熱模組應用將更形普及。 4. 散熱模組產品需求走出NB市場，跨足網通、斯服器及手持裝置領域。 5. 對毫米風扇及毫米散熱模組之產品需求機會逐漸呈現。 6. 微投影模組逐步與手持裝置結合，帶動微投影散熱裝置需求。	
不利因素	因應對策
1. NB市場不確定性提高，需求波動加劇，受平板電腦風潮影響，需求降低	1-1. 改採後拉式需求生產，控制不必要的備料以及庫存，並提升反應速度 1-2. 從全球通路提升風扇需求 1-3. 從NB以外市場提升散熱模組需求
2. 人工成本上揚，推昇生產成本	2-1. 加速自動化設備、夾治工具導入，降低人力需求 2-2. 生產線編組以及佈置再求精簡，降低人力運用 2-3. 導入動作、時間、方法研究，提高生產線平衡效率以及生產力
3. 原物料價格上漲	3-1. 縮減供應商家數並導入優先供應商名單制度，提高供應商交貨數量，以量制價 3-2. 增長供應商備料週期 3-3. 減少採購下單次數以提高採購單量
4. 部分原物料出現短缺現象	4-1. 提早下單，增長供應商備料時間 4-2. 提供較佳的付款條件 4-3. 彈性應用替代料件 4-4. 以系統工具協助靈活調度材料

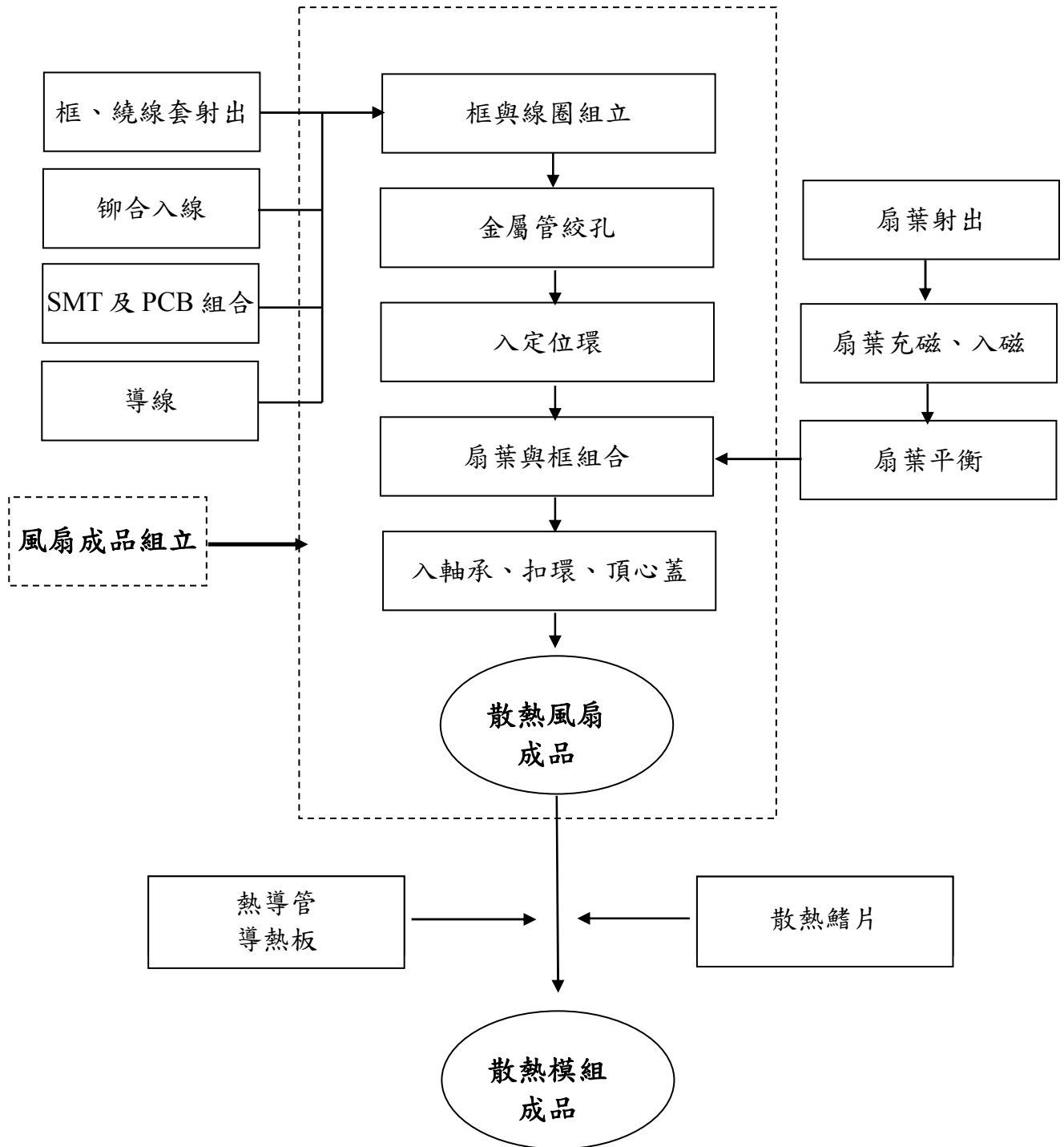
(二)主要產品之重要用途及產製過程

1.主要產品之重要用途

應用領域	應用產品
電腦產業	CPU 散熱器、顯示卡/晶片散熱器、伺服器/伺服器機殼/伺服器電源供應器、桌上型電腦散熱器、筆記型電腦散熱器、平板電腦散熱器、個人電腦機殼、光碟機、硬碟盒、不斷電系統、(微型)投影機、工作站、影印機、迷你電腦、工業電腦
消費電子產業	DVD 播放機、遊戲機、STB視訊轉換器、數位錄影機、LCD / LED TV、音響設備、廚房設備、冷氣空調、冰箱、微波爐、電磁爐、LED燈泡
網路通訊產業	交換器、集線器、路由器、ADSL/Cable Modem
汽車電子產業	汽車通訊系統、汽車座椅、汽車音響/功率放大器、衛星定位系統、汽車儀表板、汽車冰箱、汽車尾燈、汽車頭燈
工商業設備產業	工業設備、冷凍設備、量測儀器、醫療設備、自動販賣機、自動提款機、公共資訊站、收銀機

2. 主要產品之產製過程

散熱風扇及散熱模組製造流程圖



(三)主要原料之供應狀況

主要原料	供應狀況
塑膠原料	來源穩定，但受石油價格影響供應價格
IC	結合 IC 設計廠商同步開發，來源穩定
被動元件	需延長下單備料時間以避免缺料顧慮
軸承	來源穩定
漆包線	來源穩定，但受銅價波動影響供應價格
沖壓類零件	來源穩定
車床類零件	來源穩定
熱導管	來源穩定
鋁壓鑄片	來源穩定

(四)最近二年度任一年度中曾占進(銷)貨總額百分之十以上之客戶

1.最近二年度任一年度佔進貨總額百分之十以上供應商

最近二年度主要供應商資料

單位：仟元

項目	99 年			100 年			101 年 3 月 31 日			
	名稱	金額	占全年度進貨淨額比率〔%〕	名稱	金額	占全年度進貨淨額比率〔%〕	名稱	金額	占當年度截至前季止進貨淨額比率〔%〕	與發行人之關係
1	佛山市建準電子有限公司	1,014,809	22.09	佛山市建準電子有限公司	954,709	23.23	佛山市建準電子有限公司	217,225	22.60	關係人
2	其他	3,579,369	77.91	其他	3,155,804	76.77	其他	744,113	77.40	-
	進貨淨額	4,594,178	100.00	進貨淨額	4,110,513	100.00	進貨淨額	961,338	100.00	

註 1：列明最近二年度進貨總額百分之十以上之供應商名稱及其進貨金額與比例，但因契約約定不得揭露供應商名稱或交易對象為個人且非關係人者，得以代號為之。

2.最近二年度任一年度佔銷貨總額百分之十以上客戶

本公司 99 及 100 年度皆無佔銷貨總額百分之十以上之客戶。

(五)最近二年度生產量值

最近二年度生產量值表

單位：千台/仟元

生 產 量 值 主要 商品(或部門別)	年度	99 年度			100 年度		
		產能	產量	產值	產能	產量	產值
AC 風扇		6,800	6,474	660,822	7,000	5,224	541,402
DC 風扇		85,000	77,957	3,272,975	86,000	72,220	3,215,502
合 計		91,800	84,431	3,933,797	93,000	77,444	3,756,904

註 1：產能係指公司經衡量必要停工、假日等因素後，利用現有生產設備，在正常運作下所能生產之數量。

註 2：各產品之生產具有可替代性者，得合併計算產能，並附註說明。

(六)最近二年度銷售量值

最近二年度銷售量值表

單位：千台/仟元

銷 售 量 值 主要 商品	年度	99 年度				100 年度			
		內 銷		外 銷		內 銷		外 銷	
		量	值	量	值	量	值	量	值
AC 風扇		1,043	103,500	5,190	676,324	613	72,459	4,332	589,719
DC 風扇		21,251	1,145,249	56,185	3,308,280	20,082	1,117,276	51,898	3,110,122
讓售材料		-	20,102	-	560,452	-	2,254	-	499,588
合 計		22,294	1,268,851	61,375	4,545,056	20,695	1,191,989	56,230	4,199,129

三、從業員工資訊

最近二年度及截至年報刊印日止從業員工資料

年 度		99 年度	100 年度	截至101年3月31日 (註)
員 工 人 數	直接員工	12	6	2
	間接員工	446	467	414
	其他職員	5	5	6
	合 計	463	478	422
平 均 年 歲		36	36	36
平 均 服 務 年 資		6.51	6.71	6.58
學 歷 分 布 比 率	博 士	1.0%	1.2%	1.1%
	碩 士	13.0%	19.6%	19.2%
	大 專	75.0%	68.6%	71.1%
	高 中	9.0%	9.0%	7.0%
	高 中 以 下	2.0%	1.6%	1.6%

註：應填列截至年報刊印日止之當年度資料。

四、環保支出資訊

本公司未曾因污染環境遭受損失、賠償或處分。本公司產品之產製過程中，無產生污染環境之虞；另本公司已於87年通過ISO 14001認證，92年成為SONY「綠色夥伴」之一員，94年榮獲 SAMSUNG「Eco-Partner」綠色環保認證，同年亦通過 OHSAS 18001，導入符合RoHS標準之材料及製程，95年取得 ISO/TS 16949 品質系統認證並獲 Canon Green Activity 綠色環保認證，足見本公司對於環境保護之重視。

五、勞資關係

本公司之勞動條件，均依照勞基法及相關規定辦理，並成立「職工福利委員會」辦理員工福利事宜，部分福利措施甚至優於勞基法，各項員工權益維護情形良好，未曾因勞資糾紛遭受損失。

(一)員工福利措施、進修、訓練、退休制度與其實施情形，以及勞資間之協議與各項員工權益維護措施情形

- 1.本公司之員工福利措施完善，薪資方面計有三節獎金、績效獎金及年終獎金等，又提供團體保險、定期健康檢查、員工餐廳、員工旅遊、社團活動等。
- 2.進修及訓練實施情形，本公司除對新進人員進行完整訓練，加強其對公司產品與相關規章之了解，提高對企業文化之認同；另依據公司年度計劃，安排各項專業訓練課程及主管訓練等，達到適時激勵的目的並提高員工向心力，使員工與公司共同成長，協力達成目標。
- 3.退休制度與實施情形，本公司乃根據勞動基準法之相關規定，訂有職工退休辦法，對於選擇勞退舊制之員工，並按實付薪資2%範圍內提撥退休準備金，存於中央信託局專戶，支付退休金時，由此專戶撥款支付，不足時由公司補足之；選擇勞退新制之員工，本公司依法提撥薪資6%之退休金，勞工自提部分，亦依照勞工個人意願在法定範圍內提存。
- 4.勞資間協議情形：無。

(二)最近年度及截至年報刊印日止，因勞資糾紛所遭受之損失及因應措施：無。

六、重要契約

契約性質	當事人	契約起訖日期	主要內容	限制條款
佣金合約	美國SUNON INC.	100.01.01~ 100.12.31.	支付銷售佣金	無
佣金合約	法國SUNON SAS.	100.01.01~ 100.12.31.	支付銷售佣金	無
佣金合約	日本SUNON 株式會社	100.01.01~ 100.12.31.	支付銷售佣金	無
佣金合約	SUNONWEALTH ELECTRIC MACHINE INDUSTRY H.K. LTD.	100.01.01~ 100.12.31.	支付銷售佣金	無
商標及專利授權	昆山廣興電子有限公司	92.01.01~ 101.12.31.	商標及專利授權	不得轉讓第三人
長期借款契約	中國信託商業銀行	97.12.16~ 100.12.16	營運週轉	負債比率<120% 流動比率>130% EBITDA/I>5倍
長期借款契約	兆豐國際商業銀行	98.03.27~ 101.03.26	營運週轉	已提前償還。
長期借款契約	台灣銀行	98.04.09~ 101.04.09	營運週轉	以高雄市苓雅區 中正一路120號 12樓建物、土地 質押。 已提前償還，且 擔保品已解質。
長期借款契約	高雄銀行	98.08.10~ 100.08.09	營運週轉	無
長期借款契約	台新國際商業銀行	101.08.17~ 103.08.17	營運週轉	無
長期借款契約	兆豐國際商業銀行	100.08.01~ 103.08.01	營運週轉	無
長期借款契約	台灣銀行	100.09.08~ 103.09.08	營運週轉	無

陸、財務概況

一、最近五年度簡明資產負債表及損益表

(一)簡明資產負債表

單位：新台幣仟元

項 目	年 度	最近五年度財務資料(註1)					截 至 100年3月31日 (註3)
		96年	97年	98年	99年	100年	
流動資產		2,749,368	2,480,581	2,512,078	2,492,771	2,585,861	2,453,898
基金及投資		1,599,096	1,817,422	2,019,935	2,316,099	2,568,596	2,510,854
固定資產(註2)		793,592	717,405	680,569	541,496	520,717	516,819
無形資產		22,386	18,965	11,855	7,888	8,971	13,110
其他資產		33,929	37,529	69,764	135,140	107,019	106,609
資產總額		5,198,371	5,071,902	5,294,201	5,493,394	5,791,164	5,601,290
流動負債	分配前	1,517,392	1,393,507	1,427,592	1,483,026	1,580,388	1,434,033
	分配後	1,573,684	1,442,375	1,672,625	1,998,885	-	-
長期負債		248,810	128,981	127,400	17,450	176,500	151,800
其他負債		155,776	134,434	120,190	110,924	106,498	97,739
負債總額	分配前	1,921,978	1,656,922	1,675,182	1,611,400	1,863,386	1,683,572
	分配後	1,978,270	1,705,790	1,920,215	2,127,259	-	-
股本		2,313,064	2,488,709	2,579,297	2,579,297	2,579,297	2,579,297
資本公積		424,640	440,088	457,336	457,336	457,336	457,336
保留盈餘	分配前	500,229	445,709	517,424	882,933	799,026	835,904
	分配後	295,533	284,672	272,391	367,074	-	-
金融商品未實現損益			-	-	-	-	-
累積換算調整數		58,849	129,619	75,148	(25,999)	117,434	70,496
未認列為退休金成本之淨損失		(14,140)	(9,246)	(10,186)	(11,573)	(25,315)	(25,315)
股東權益總額	分配前	3,276,393	3,414,980	3,619,019	3,881,994	3,927,778	3,917,718
	分配後	3,071,697	3,366,112	3,373,986	3,366,135	-	-

註1：96~100年財務資料係經會計師查核簽證，101年第一季係經會計師核閱簽證。

註2：當年度曾辦理資產重估價者，應予列註辦理日期及重估增值金額。

註3：上市或股票已在證券商營業處所買賣之公司並應列示截至年報刊印日之前一季止，另財務資料是否經會計師簽證、核閱或兩者皆否，應予註明。

註4：上稱分配後數字，請依據次年度股東會決議之情形填列。

註5：財務資料經主管機關通知應自行更正或重編者，應以更正或重編後之數字列編，並註明其情形及理由。

(二)簡明損益表

單位：新台幣千元

年 度 項 目	最近五年度財務資料(註1)					截 至 101年3月31日 財務資料(註2)
	96年	97年	98年	99年	100年	
營業收入	5,638,073	5,701,501	5,048,680	5,813,907	5,391,418	1,218,281
營業毛利	1,065,287	942,314	821,157	1,231,995	1,178,159	208,132
營業損益	102,252	132,345	72,908	364,981	368,923	41,431
營業外收入及利益	170,916	160,817	269,563	377,361	182,340	22,331
營業外費用及損失	70,450	113,146	29,486	60,597	16,206	14,861
繼續營業部門 稅前損益	202,718	180,016	312,985	681,745	535,057	48,901
繼續營業部門 損益	-	-	-	-	-	-
停業部門損益	-	-	-	-	-	-
非常損益	-	31,429	-	-	-	-
會計原則變動 之累積影響數	-	-	-	-	-	-
本期損益	254,681	157,256	277,321	610,541	431,952	36,878
每股盈餘(元)(註3)	1.05	0.62	1.07	2.37	1.67	0.14

註1：96~100年財務資料係經會計師查核簽證，101年第一季係經會計師核閱簽證。

註2：上市或股票已在證券商營業處所買賣之公司並應列示截至年報刊印日之前一季止，另財務資料是否經會計師簽證、核閱或兩者皆否，應予註明。

註3：停業部門損益、非常損益及會計原則變動之累積影響數以減除所得稅後之淨額列示。

註4：財務資料經主管機關通知應自行更正或重編者，應以更正或重編後之數字列編，並註明其情形及理由。

(三) 會計師姓名及其查核意見

會計師意見 年度	簽證會計師	查核意見
九十六年度	建興聯合會計師事務所 黃鈴雯會計師 蔡淑滿會計師	修正式無保留意見
九十七年度	建興聯合會計師事務所 黃鈴雯會計師 蔡淑滿會計師	修正式無保留意見
九十八年度	建興聯合會計師事務所 蔡淑滿會計師 李青霖會計師	修正式無保留意見
九十九年度	建興聯合會計師事務所 蔡淑滿會計師 李青霖會計師	修正式無保留意見
一〇〇年度	建興聯合會計師事務所 蔡淑滿會計師 李青霖會計師	修正式無保留意見

二、最近五年度財務分析

分析項目 (註2)	年度 (註1)	最近五年度財務分析					截至101年 3月31日 (註3)	
		96年	97年	98年	99年	100年		
財務結構 %	負債占資產比率	36.97	32.67	31.64	29.33	32.18	30.06	
	長期資金占固定資產比率	444.21	494.00	550.48	720.12	788.20	787.42	
償債能力 %	流動比率	181.19	178.01	175.97	168.09	163.62	171.12	
	速動比率	116.91	120.62	134.59	122.89	123.96	130.14	
	利息保障倍數	21.91	26.96	67.03	241.05	191.68	49.18	
經營能力	應收款項週轉率 (次)	4.03	4.20	4.03	4.81	4.73	4.27	
	平均收現日數	90.57	86.86	90.57	75.88	77.16	85.48	
	存貨週轉率 (次)	5.77	6.48	7.02	8.41	7.54	7.87	
	應付款項週轉率 (次)	4.36	4.59	4.02	4.06	3.58	3.74	
	平均銷貨日數	63.25	56.32	51.99	43.40	48.40	46.40	
	固定資產週轉率 (次)	7.10	7.95	7.42	10.74	10.35	9.43	
	總資產週轉率 (次)	1.08	1.12	0.95	1.06	0.93	0.87	
獲利能力	資產報酬率 (%)	5.18	3.16	5.42	11.36	7.70	2.65	
	股東權益報酬率 (%)	8.30	4.70	7.89	16.28	11.06	3.76	
	占實收資本 比率 (%)	營業利益	4.42	5.32	2.83	14.15	14.30	6.43
		稅前純益	8.76	7.23	12.13	26.43	20.74	1.90
	純益率 (%)	4.52	2.76	5.49	10.50	8.01	3.03	
現金流量	每股盈餘 (元)	1.14	0.62	1.07	2.37	1.67	0.14	
	現金流量比率 (%)	21.68	46.18	33.82	46.81	44.34	-	
	現金流量允當比率 (%)	111.33	138.64	258.38	317.07	250.68	-	
槓桿度	現金再投資比率 (%)	5.29	14.03	9.67	9.91	3.94	-	
	營運槓桿度	7.84	5.32	8.19	2.54	2.46	3.71	
	財務槓桿度	1.10	1.06	1.07	1.01	1.01	1.03	

請說明最近二年度各項財務比率變動原因。(若增減變動未達20%者可免分析)

1. 償債能力

利息保障倍數下降，因營業收入及轉投資收益減少致獲利減少所致。

2. 獲利能力

資產報酬率、股東權益報酬率、稅前純益佔實收資本比率、純益率及每股盈餘等財務指標下降，係營業收入及認列轉投資利益減少，致整體獲利減少。

3. 現金流量

現金流量允當比率、現金再投資比率下降，係因發放99年度現金股利致現金流出較多所致。

- 註1：96~100年財務資料係經會計師查核簽證，101年第一季財務資料係經會計師核閱簽證。
- 註2：上市或股票已在證券商營業處所買賣之公司並應將截至年報刊印日之前一季止之當年度財務資料併入分析。
- 註3：年報本表末端，應列示如下之計算公式：
1. 財務結構
 - (1) 負債占資產比率 = 負債總額 / 資產總額。
 - (2) 長期資金占固定資產比率 = (股東權益淨額 + 長期負債) / 固定資產淨額。
 2. 償債能力
 - (1) 流動比率 = 流動資產 / 流動負債。
 - (2) 速動比率 = (流動資產 - 存貨 - 預付費用) / 流動負債。
 - (3) 利息保障倍數 = 所得稅及利息費用前純益 / 本期利息支出。
 3. 經營能力
 - (1) 應收款項(包括應收帳款與因營業而產生之應收票據)週轉率 = 銷貨淨額 / 各期平均應收款項(包括應收帳款與因營業而產生之應收票據)餘額。
 - (2) 平均收現日數 = 365 / 應收款項週轉率。
 - (3) 存貨週轉率 = 銷貨成本 / 平均存貨額。
 - (4) 應付款項(包括應付帳款與因營業而產生之應付票據)週轉率 = 銷貨成本 / 各期平均應付款項(包括應付帳款與因營業而產生之應付票據)餘額。
 - (5) 平均銷貨日數 = 365 / 存貨週轉率。
 - (6) 固定資產週轉率 = 銷貨淨額 / 固定資產淨額。
 - (7) 總資產週轉率 = 銷貨淨額 / 資產總額。
 4. 獲利能力
 - (1) 資產報酬率 = [稅後損益 + 利息費用 × (1 - 稅率)] / 平均資產總額。
 - (2) 股東權益報酬率 = 稅後損益 / 平均股東權益淨額。
 - (3) 純益率 = 稅後損益 / 銷貨淨額。
 - (4) 每股盈餘 = (稅後淨利 - 特別股股利) / 加權平均已發行股數。(註4)
 5. 現金流量
 - (1) 現金流量比率 = 營業活動淨現金流量 / 流動負債。
 - (2) 淨現金流量允當比率 = 最近五年度營業活動淨現金流量 / 最近五年度(資本支出 + 存貨增加額 + 現金股利)。
 - (3) 現金再投資比率 = (營業活動淨現金流量 - 現金股利) / (固定資產毛額 + 長期投資 + 其他資產 + 營運資金)。(註5)
 6. 槓桿度：
 - (1) 營運槓桿度 = (營業收入淨額 - 變動營業成本及費用) / 營業利益(註6)。
 - (2) 財務槓桿度 = 營業利益 / (營業利益 - 利息費用)。
- 註4：上開每股盈餘之計算公式，在衡量時應特別注意下列事項：
1. 以加權平均普通股股數為準，而非以年底已發行股數為基礎。
 2. 凡有現金增資或庫藏股交易者，應考慮其流通期間，計算加權平均股數。
 3. 凡有盈餘轉增資或資本公積轉增資者，在計算以往年度及半年度之每股盈餘時，應按增資比例追溯調整，無庸考慮該增資之發行期間。
 4. 若特別股為不可轉換之累積特別股，其當年度股利(不論是否發放)應自稅後淨利減除、或增加稅後淨損。特別股若為非累積性質，在有稅後淨利之情況，特別股股利應自稅後淨利減除；如為虧損，則不必調整。
- 註5：現金流量分析在衡量時應特別注意下列事項：
1. 營業活動淨現金流量係指現金流量表中營業活動淨現金流入數。
 2. 資本支出係指每年資本投資之現金流出數。
 3. 存貨增加數僅在期末餘額大於期初餘額時方予計入，若年底存貨減少，則以零計算。
 4. 現金股利包括普通股及特別股之現金股利。
 5. 固定資產毛額係指扣除累計折舊前之固定資產總額。
- 註6：發行人應將各項營業成本及營業費用依性質區分為固定及變動，如有涉及估計或主觀判斷，應注意其合理性並維持一致。

三、最近年度財務報告之監察人審查報告

監察人審查報告書

董事會造送本公司一〇〇年度財務報表(含子公司合併查核報告)，業經建興聯合會計師事務所蔡淑滿會計師及李青霖會計師查核簽證竣事，認為足以允當表達本公司之財務狀況、經營成果與現金流量情形，連同營業報告書及盈餘分配表，復經本監察人等審查，認為符合公司法等相關規定，爰依公司法第 219 條之規定，報告如上。

此 致

建準電機工業股份有限公司一〇一年股東常會

建準電機工業股份有限公司

監察人：楊永村



監察人：張壽生



監察人：王毓傑



中華民國一〇一年二月二十三日

四、最近年度財務報表



建興聯合會計師事務所

Certified Public Accountants
A member of Crowe Horwath International

高雄市林森二路 21 號 12 樓
12F, 21 Linshen 2nd Road,
Kaohsiung, Taiwan R.O.C.
電話:(07)3312133 代表號
傳真機:(07)3331710

建準電機工業股份有限公司 會計師查核報告

建準電機工業股份有限公司公鑒：

建準電機工業股份有限公司民國 100 年 12 月 31 日及民國 99 年 12 月 31 日之資產負債表，暨民國 100 年 1 月 1 日至 12 月 31 日及民國 99 年 1 月 1 日至 12 月 31 日之損益表、股東權益變動表及現金流量表，業經本會計師查核竣事。上開財務報表之編製係管理階層之責任，本會計師之責任則為根據查核結果對上開財務報表表示意見。建準電機工業股份有限公司採權益法評價之部分長期股權投資未經本會計師查核，因此，本會計師對上開財務報表所表示之意見中，其民國 100 年 12 月 31 日及民國 99 年 12 月 31 日之長期股權投資金額分別為 375,503 仟元及 372,269 仟元，民國 100 年度及 99 年度所認列之投資收益分別為 59,021 仟元及 104,621 仟元，暨其於附註 27. 之相關資訊，係根據其他會計師之查核報告。

本會計師係依照一般公認審計準則及會計師查核簽證財務報表規則規劃並執行查核工作，以合理確信財務報表有無重大不實表達。此項查核工作包括以抽查方式獲取財務報表所列金額及所揭露事項之查核證據、評估管理階層編製財務報表所採用之會計原則及所作之重大會計估計，暨評估財務報表整體之表達。本會計師相信此項查核工作及其他會計師之查核報告可對所表示之意見提供合理之依據。

依本會計師之意見，基於本會計師之查核結果及其他會計師之查核報告，第一段所述財務報表在所有重大方面係依照證券發行人財務報告編製準則及一般公認會計原則編製，足以允當表達建準電機工業股份有限公司民國 100 年 12 月 31 日及民國 99 年 12 月 31 日之財務狀況，暨民國 100 年 1 月 1 日至 12 月 31 日及民國 99 年 1 月 1 日至 12 月 31 日之經營成果及現金流量。

如財務報表附註 3. 所述，建準電機工業股份有限公司自民國 100 年 1 月 1 日起，採用新修訂之財務會計準則公報第三十四號「金融商品之會計處理準則」。因此項會計原則變動，使民國 100 年度之稅後淨利增加 12,189 仟元，每股盈餘增加 0.05 元。

建準電機工業股份有限公司已編製民國 100 年度及 99 年度之合併報表，並經會計師出具修正式無保留意見之查核報告在案，備供參考。

建興聯合會計師事務所

會計師：蔡 淑 滿

蔡淑滿



會計師：李 青 霖

李青霖



民國 101 年 2 月 23 日

核准文號：(91)台財證(六)第 168354 號

(96)金管證(六)第 0960043735 號



建研國際地產股份有限公司
董事長 謝國興
民國 100 年 12 月 31 日 啟

單位：新台幣仟元

代碼	資產	附註	100年12月31日		99年12月31日		附註	100年12月31日		99年12月31日	
			金額	%	金額	%		金額	%	金額	%
1100	流動資產										
1310	現金及約當現金	2.4	\$792,277	13.68	\$662,455	12.06	2140	\$926,880	16.01	\$920,399	16.75
	公平價值變動列入損益之金融	2.5	-	-	393	0.01	2150	275,199	4.75	232,150	4.23
1120	資產-流動	2.6	78,003	1.35	74,313	1.35	2160	39,495	0.68	4,254	0.08
1140	應收票據淨額	2.7	706,204	12.20	665,592	12.12	2170	199,182	3.44	196,472	3.57
1150	應收帳款-關係人淨額	2.7.23	362,818	6.26	394,543	7.18	2210	40,832	0.70	21,801	0.40
1160	其他應收款		4,876	0.09	9,087	0.16	2270	98,800	1.71	107,950	1.97
1180	其他應收款-關係人	23	14,839	0.25	16,150	0.30	21XX	\$1,580,388	27.29	\$1,483,026	27.00
1210	存貨	2.8	533,477	9.21	584,639	10.64					
1260	預付款項		6,804	0.12	5,825	0.11					
1286	遞延所得稅資產-流動	2.21	58,463	1.01	51,674	0.94	13	\$176,500	3.05	\$17,450	0.31
1291	受限資產	24	28,100	0.48	28,100	0.51					
11XX	流動資產合計		\$2,585,861	44.65	\$2,492,771	45.38					
1421	基金及長期投資										
1480	採權益法之長期股權投資	2.9	\$2,568,596	44.36	\$2,313,055	42.11	2810	\$47,438	0.82	\$56,423	1.03
	以成本衡量之金融資產-非流動	2.10	-	-	3,044	0.05	2820	2,806	0.05	2,806	0.05
14XX	基金及長期投資合計		\$2,568,596	44.36	\$2,316,099	42.16	2861	12,953	0.22	-	-
							2881	43,301	0.75	51,695	0.94
1501	固定資產										
1521	地		\$307,523	5.31	\$311,523	5.67	28XX	\$106,498	1.84	\$110,924	2.02
1531	房屋及建築		208,652	3.60	219,885	4.00					
1531	機器設備		253,099	4.37	271,712	4.95					
1551	運輸設備		-	-	2,000	0.04	15	\$2,579,297	44.54	\$2,579,297	46.95
1631	租賃改良		51,591	0.89	51,591	0.94					
1681	其他設備		187,848	3.25	211,820	3.85					
15X1	本合計		\$1,008,713	17.42	\$1,068,531	19.45					
15X9	減：累計折舊		-489,339	-8.45	-528,928	-9.63	3210	\$438,280	7.56	\$438,280	7.98
1672	預付設備款		1,343	0.02	1,893	0.04	3280	19,056	0.33	19,056	0.35
15XX	固定資產淨額	2.11.24	\$520,717	8.99	\$541,496	9.86	16	\$457,336	7.89	\$457,336	8.33
1710	無形資產										
1750	商標權		\$3,126	0.05	\$3,126	0.06					
1770	電腦軟體成本	2	5,845	0.10	3,653	0.06	17	\$328,557	5.67	\$267,503	4.87
	遞延退休金成本	2.18	-	-	1,109	0.02	17	37,572	0.65	-	-
17XX	無形資產合計		\$8,971	0.15	\$7,888	0.14					
1800	其他資產										
1820	出租資產	2.12	\$104,348	1.80	\$95,837	1.74	2	\$117,434	2.03	\$-25,999	-0.47
1830	存出保證金	2	1,403	0.03	1,772	0.04	2	-25,315	-0.44	-11,573	-0.21
1860	遞延費用	2	1,268	0.02	2,123	0.04					
	遞延所得稅資產-非流動	2.21	-	-	35,408	0.64					
	股東權益其他項目合計										
	股東權益其他項目										
	累積換算調整數										
	未認列退休金成本之淨損失										
	股東權益其他項目合計										

(續下頁)

(承上頁)

代碼	資產	100年12月31日		附註	99年12月31日		代碼	負債及股東權益		100年12月31日		附註	99年12月31日	
		金額	%		金額	%		金額	%	金額	%			
18XX	其他資產合計	\$107,019	1.85		\$135,140	2.46	3XXX	股東權益總計	\$3,927,778	67.82			\$3,881,994	70.67
1XXX	資產總計	\$5,791,164	100.00		\$5,493,394	100.00	1XXX	負債及股東權益總計	\$5,791,164	100.00			\$5,493,394	100.00

(請參閱財務報表附註)



董事長：洪銀樹



經理人：洪慶昇



會計主管：李為仁

建準電機工業股份有限公司
損益表
民國100年1月1日至100年12月31日及
民國99年1月1日至99年12月31日

單位：新台幣仟元

代碼	項 目	附 註	100 年 度		99 年 度	
			金 額	%	金 額	%
	營業收入					
4110	銷貨收入		\$5,435,506	100.82	\$5,863,849	100.86
4199	減：銷貨退回及折讓		44,088	0.82	49,942	0.86
4000	營業收入淨額	2	\$5,391,418	100.00	\$5,813,907	100.00
5000	營業成本	8	4,213,259	78.15	4,581,912	78.81
5910	營業毛利(毛損)		\$1,178,159	21.85	\$1,231,995	21.19
5920	聯屬公司間未實現利益	2	32,406	0.59	26,123	0.46
5930	聯屬公司間已實現利益	2	26,123	0.49	19,669	0.34
	營業費用					
6300	研究費用		305,590	5.66	307,294	5.28
6100	推銷費用		281,552	5.22	324,949	5.59
6200	管理費用		215,811	4.01	228,317	3.93
6000	營業費用合計		\$802,953	14.89	\$860,560	14.80
6900	營業淨利(淨損)		\$368,923	6.86	\$364,981	6.27
	營業外收入及利益					
7110	利息收入		\$11,314	0.21	\$11,605	0.20
7121	權益法認列之投資收益	9	27,783	0.52	276,899	4.76
7130	處分固定資產利益		213	-	-	-
7140	處分投資利益		-	-	1,025	0.02
7160	兌換利益	2	45,115	0.84	-	-
7310	金融資產評價利益	2.5	-	-	393	0.01
7480	什項收入	20	97,915	1.81	87,439	1.50
7100	營業外收入及利益合計		\$182,340	3.38	\$377,361	6.49
	營業外費用及損失					
7510	利息費用		\$2,806	0.06	\$2,840	0.05
7530	處分固定資產損失		7,076	0.13	15,842	0.27
7560	兌換損失	2	-	-	40,082	0.69
7630	減損損失	2.10	3,044	0.06	-	-
7880	什項支出		3,280	0.06	1,833	0.03
7500	營業外費用及損失合計		\$16,206	0.31	\$60,597	1.04
7900	稅前淨利(淨損)		\$535,057	9.93	\$681,745	11.72
8110	所得稅費用(利益)	2.21	103,105	1.92	71,204	1.22
9600	本期淨利(淨損)		\$431,952	8.01	\$610,541	10.50
	每股盈餘(元)	22				
9750	基本每股盈餘		稅前 \$2.07	稅後 \$1.67	稅前 \$2.64	稅後 \$2.37

(請參閱財務報表附註)

董事長：洪銀樹



經理人：洪慶昇



會計主管：李為仁





建準電器股份有限公司
股東代表王樹銀

民國109年12月31日及
民國100年12月31日

單位：新台幣千元

項 目	股 本		保 留 盈 餘		未提撥保留盈餘	累積換算調整數	股東權益其他調整項目			合 計
	普通股股本	特別股股本	資本公積	法定盈餘公積			特別盈餘公積	未認列為退休基金之淨損失	未實現損益	
99. 1. 1 餘額	\$2,579,297	-	\$457,336	\$243,228	\$274,196	\$75,148	\$-10,186	-	-	\$3,619,019
本期損益	-	-	-	-	610,541	-	-	-	-	610,541
盈餘指撥及分配(註1):	-	-	-	-	-	-	-	-	-	-
提列法定盈餘公積	-	-	-	24,275	-24,275	-	-	-	-	-
普通股現金股利	-	-	-	-	-245,032	-	-	-	-	-245,032
未認列為退休金成本之淨損失增減	-	-	-	-	-	-	-1,387	-	-	-1,387
外幣財務報表換算所產生兌換差額增減	-	-	-	-	-	-101,147	-	-	-	-101,147
本期變動合計	-	-	-	\$24,275	\$341,234	\$-101,147	\$-1,387	-	-	\$262,975
99. 12. 31 餘額	\$2,579,297	-	\$457,336	\$267,503	\$615,430	\$-25,999	\$-11,573	-	-	\$3,881,994
本期損益	-	-	-	-	431,952	-	-	-	-	431,952
盈餘指撥及分配(註2):	-	-	-	-	-	-	-	-	-	-
提列法定盈餘公積	-	-	-	61,054	-61,054	-	-	-	-	-
提列特別盈餘公積	-	-	-	-	-37,572	-	-	-	-	-
普通股現金股利	-	-	-	-	-515,859	-	-	-	-	-515,859
未認列為退休金成本之淨損失增減	-	-	-	-	-	-	-13,742	-	-	-13,742
外幣財務報表換算所產生兌換差額增減	-	-	-	-	-	143,433	-	-	-	143,433
本期變動合計	-	-	-	\$61,054	\$-182,533	\$143,433	\$-13,742	-	-	\$45,784
100. 12. 31 餘額	\$2,579,297	-	\$457,336	\$328,557	\$432,897	\$117,434	\$-25,315	-	-	\$3,927,778

註1:董監事酬勞4,200仟元及員工紅利7,800仟元已於損益表中扣除。
註2:董監事酬勞7,500仟元及員工紅利12,500仟元已於損益表中扣除。

(請參閱財務報表附註)



董事長：洪銀樹



經理人：洪慶昇



會計主管：李為仁


 建準電機工業股份有限公司
 現金流量表
 民國100年1月1日至100年12月31日及
 民國99年1月1日至99年12月31日

單位：新台幣仟元

項 目	100 年 度	99 年 度
營業活動之現金流量		
本期淨利(淨損)	\$431,952	\$610,541
調整項目：		
折舊費用	26,416	35,276
攤銷費用	8,941	14,615
呆帳費用提列(轉列收入)數	-17,990	-
本期淨退休金成本與提撥數之差異	-21,618	2,972
存貨跌價、報廢及呆滯損失(回升利益)	12,671	24,364
存貨盤(盈)虧	356	-2,378
權益法認列之投資損失(收益)	-27,783	-276,899
收到權益法被投資公司現金股利	121,078	58,390
處分及報廢固定資產損失(利益)	6,863	15,842
處分投資損失(利益)	-	-1,025
金融資產及負債未實現評價損失(利益)	-	-393
金融資產減損損失	3,044	-
聯屬公司間未實現損益	32,406	26,123
聯屬公司間已實現損益	-26,123	-19,669
其他調整項目	-14,719	-19,310
調整項目合計	\$103,542	\$-142,092
營業資產及負債之淨變動		
營業資產之淨變動：		
交易目的金融資產(增加)減少	\$393	\$66,124
應收票據(增加)減少	-3,390	-17,793
應收帳款(增加)減少	-22,922	160,211
應收帳款-關係人(增加)減少	31,725	7,477
其他應收款(增加)減少	4,211	-3,999
其他應收款增減-關係人(增加)減少	1,311	1,974
存貨(增加)減少	38,135	-101,605
預付款項(增加)減少	-979	2,231
遞延所得稅資產(增加)減少	31,859	50,032
營業資產之淨變動合計	\$80,343	\$164,652
營業負債之淨變動：		
應付帳款增加(減少)	\$6,481	\$38,048
應付帳款-關係人增加(減少)	43,049	7,209
應付所得稅增加(減少)	15,577	-7,292
應付費用增加(減少)	2,710	30,196
其他應付款項增加(減少)	17,081	-7,017
營業負債之淨變動合計	\$84,898	\$61,144
營業資產及負債之淨變動合計	\$165,241	\$225,796
營業活動之淨現金流入(流出)	\$700,735	\$694,245
投資活動之現金流量：		
增加採權益法之長期股權投資	\$-176,025	\$-202,915
購置固定資產	-19,929	-9,694
處分固定資產價款	909	404
存出保證金增減	369	862
遞延費用增加	-576	-1,550
購置無形資產	-9,702	-8,643
投資活動之淨現金流入(流出)	\$-204,954	\$-221,536
融資活動之現金流量：		
舉借長期借款	\$300,000	\$-
償還長期借款	-150,100	-114,200

(續下頁)

(承上頁)

項 目	100 年 度	99 年 度
存入保證金增減	-	292
發放現金股利	-515,859	-245,032
融資活動之淨現金流入(流出)	\$-365,959	\$-358,940
本期現金及約當現金淨增減數	\$129,822	\$113,769
期初現金及約當現金餘額	662,455	548,686
期末現金及約當現金餘額	\$792,277	\$662,455
現金流量資訊之補充揭露：		
本期支付利息	\$2,678	\$2,915
不含資本化利息之本期支付利息	\$2,678	\$2,915
支付所得稅	\$55,669	\$28,464
不影響現金流量之投資及融資活動		
一年內到期之長期負債	\$98,800	\$107,950
固定資產轉列出租資產	\$8,959	\$95,902
累積換算調整數	\$143,433	\$-101,147
同時影響現金及非現金項目之投資活動：		
固定資產增加數	\$21,879	\$8,235
應付購買設備款增減	-1,950	1,459
購買固定資產支付現金數	\$19,929	\$9,694

(請參閱財務報表附註)

董事長：洪銀樹



經理人：洪慶昇



會計主管：李為仁



建準電機工業股份有限公司
財務報表附註

民國 100 年 12 月 31 日及

民國 99 年 12 月 31 日

(金額除特別註明外，均以新台幣仟元為單位)

1. 公司沿革

- (1) 本公司設立於民國69年10月，主要營業項目為交直流工業用扇、電扇、馬達及零件之加工製造及吹排風機(散熱風扇)之裝配進出口及代理國內外廠商產品經銷報價投標之業務等。
- (2) 本公司經96年 3月30日董事會(因屬簡易合併)決議以96年 5月31日為合併基準日，吸收合併建亨精密(股)公司，本公司為存續公司。本公司合併建亨精密(股)公司因係屬組織調整，係以建亨精密(股)公司於合併基準日淨資產帳面價值併入本公司，本公司並未因合併而發行新股。
- (3) 建亨精密(股)公司成立於民國89年 3月，主要營業項目為模具製造，批發、航太零件製造、企業經營管理顧問。
- (4) 本公司於民國98年 8月25日經董事會決議與又中科技(股)公司進行合併，吸收又中科技(股)公司，本公司為存續公司。本公司合併又中科技(股)公司因係屬組織調整，係以又中科技(股)公司於合併基準日淨資產帳面價值併入本公司，本公司並未因合併而發行新股。上開合併案以民國98年12月31日為合併基準日。
- (5) 又中科技(股)公司成立於民國88年 3月，主要營業項目為其他機械製造、批發(主要馬達及零件)、國際貿易、資料儲存及處理設備製造。
- (6) 本公司於民國100年12月31日及99年12月31日，員工人數分別為484人及 476人。

2. 重要會計政策之彙總說明

本財務報表係依照證券發行人財務報告編製準則及一般公認會計原則編製。重要會計政策彙總說明如下：

(1) 資產與負債區分流動與非流動之標準

流動資產為預期於一年內變現或耗用之資產，資產不屬於流動資產者為非流動資產。流動負債為將於一年內清償之負債，負債不屬於流動負債者為非流動負債。

(2) 約當現金

約當現金係自投資日起 3 個月內到期或清償之國庫券、可轉讓定期存單、商業本票、銀行承兌匯票等，其帳面價值近似公平價值。

(3) 公平價值變動列入損益之金融商品

公平價值變動列入損益之金融商品，包括交易目的之金融資產或金融負債，以及於原始認列時，指定以公平價值衡量且公平價值變動認列為損益之金融資產或金融負債。原始認列時，係以公平價值衡量，交易成本列為當期費用，續後評價時，以公平價值衡量且公平價值變動認列為當期損益。投資後所收到之現金股利列為當期收益。依慣例交易購買或出售金融資產時，採用交易日會計處理。

衍生性商品未能符合避險會計者，係分類為交易目的之金融資產或金融負債。公平價值為正值時，列為金融資產；公平價值為負值時，列為金融負債。

公平價值之基礎：上市（櫃）證券係資產負債表日之收盤價，開放型基金受益憑證係資產負債表日之淨資產價值，債券係財團法人中華民國證券櫃檯買賣中心資產負債表日之參考價；無活絡市場之金融商品，以評價方法估計公平價值。

指定公平價值變動列入損益之金融資產或金融負債係混合商品，以及為消除或重大減少會計不一致時，將各項具會計不一致之金融資產或金融負債於原始認列時指定公平價值變動列入損益。另依據本公司風險管理政策及投資策略共同管理之一組金融資產、金融負債或其組成，亦指定以公平價值衡量。

(4) 應收票據及帳款、其他應收款之減損評估

本公司 100 年 1 月 1 日以前，應收款項之減損評估係依據過去實際發生呆帳之經驗，衡量資產負債表日應收款項之帳齡情形及其收回可能性評估提列。

本公司 100 年 1 月 1 日以後，有關應收款項之減損評估係先確認是否存在客觀證據顯示重大個別應收款項發生減損，重大個別應收款項存在客觀證據顯示發生減損者，應個別評估其減損金額，其餘存在客觀證據顯示發生減損之非屬重大之應收款項，以及無減損客觀證據之應收款項，則將具類似信用風險特徵者納入群組，分別評估該組資產之減損。若後續期間減損金額減少，而該減少明顯與認列減損後發生之事件有關，則迴轉先前認列之金融資產減損金額，然該迴轉不應使金融資產帳面金額大於未認列減損情況下之攤銷後成本，迴轉之金額認列於當期損益。

(5) 存 貨

存貨包括原料、物料、在製品及製成品。98年1月1日以前，存貨係以成本與市價孰低計價，比較成本與市價時係以全體項目為基礎，又原料及物料係以重置成本為市價，而製成品及在製品則以淨變現價值為市價。98年1月1日起，存貨係以成本與淨變現價值孰低計價，比較成本與淨變現價值時除同類別存貨外係以個別項目為基礎。淨變現價值係指在正常情況下之估計售價減除至完工尚需投入之成本及銷售費用後之餘額。存貨成本之計算採用加權平均法。

(6) 採權益法之長期股權投資

本公司對被投資公司持有表決權股份達百分之二十以上或具有重大影響力者，採用權益法評價。

取得股權或首次採用權益法時，投資成本與股權淨值間之差額，按五年平均攤銷。惟自95年1月1日起，依新修訂財務會計準則公報之規定，改為先將投資成本予以分析處理，投資成本超過可辨認淨資產公平價值部分列為商譽。商譽不予攤銷，但每年定期進行減損測試，且發生特定事項或環境改變顯示商譽可能發生減損時，亦進行減損測試。若可辨認淨資產公平價值超過投資成本，則其差額就各非流動資產（非採權益法評價之金融資產、待處分資產、遞延所得稅資產及預付退休金或其他退休給付除外）公平價值等比例減少之，仍有差額時列為非常損益。自95年1月1日起，其以前取得之採權益法長期股權投資，尚未攤銷之餘額屬投資成本超過所取得股權淨值者，比照商譽處理，不再攤銷；原投資成本與股權淨值間之差額屬遞延貸項部分，依剩餘攤銷年限繼續攤銷。與被投資公司間相互持股，係採用庫藏股票法認列損益，認列對各子公司之投資損益時，就子公司間相互持股所認列之投資損益部分，採用慣例法。

於資產負債表日評估是否有減損跡象，若有客觀證據顯示業已減損，就其減損部分認列損失；對僅具重大影響力而未具控制能力之長期股權投資，係以其個別投資帳面價值為基礎，予以評估。

本公司與採權益法評價之被投資公司間交易所產生之損益尚未實現者，予以遞延，於實現年度再予認列。交易損益如屬折舊或攤銷性資產所產生者，依其效益年限逐年承認。

本公司對採用權益法評價之被投資公司，因認列其虧損致使對該被投資公司之長期投資及墊款帳面餘額為負數時，除本公司意圖繼續支持，或該被投資公司之虧損係屬短期性質，有充分證據顯示將於未來短期內回復獲利之營運外，其投資損失之認列以使對該公司投資及墊款之帳面餘額降至零為限。

94年度起，本公司對於已達控制能力之被投資公司，除子公司之其他股東有義務並能夠提出額外資金承擔其損失者外，本公司全額吸收超過該子公司股東原有權益之損失金額，若該子公司日後獲利，則該利益先歸屬至本公司，直至原多承擔之損失完全回復為止。

外幣長期投資按權益法計價者，以被投資公司之外幣財務報表換算後所得之股東權益做為依據，兌換差額列入累積換算調整數，作為股東權益之調整項目。

本公司對具有控制力之被投資公司，除依權益法評價外，並分別於每會計年度之半年度及年終了時，編製合併財務報表，另依金管證六字第0960034217號令規範各上市(櫃)公司應自97年度起加編第1、3季合併財務報表。

(7) 以成本衡量之金融資產

無法可靠衡量公平價值之權益商品投資，包括未上市(櫃)股票及興櫃股票等，以原始認列之成本衡量。取得股票股利時僅註記增加之股數，重新計算每股成本。若有減損之客觀證據，則認列減損損失，此減損金額不予迴轉。

(8) 固定資產及出租資產

以取得成本為入帳基礎，並將購建期間之有關利息資本化。凡支出效益及於以後各期之重大改良或大修支出列為資本支出，經常性維護或修理支出則列為當期費用。

除土地外，固定資產依估計使用年限按直線法計提折舊。對折舊性資產使用年限屆滿時，若有殘值且仍繼續使用者，則依估計可再使用年限續提折舊。主要固定資產耐用年限為房屋及建築3-55年；機器設備 3-10年；運輸設備 5年；其餘設備2-10年。

固定資產出售或報廢時，其成本及累計折舊均自帳上沖銷，處分固定資產損益列為當年度之損益科目。

供出租之固定資產，按其帳面價值轉列其他資產—出租資產，按直線法計提折舊。

非供營業使用之資產，按其淨變現價值或帳面價值之較低者評價。

(9) 無形資產

本公司自96年 1月 1日起，適用新發布財務會計準則公報第37號「無形資產之會計處理準則」之規定。無形資產以取得成本為入帳基礎，採用直線法依其耐用年限分期攤銷。電腦軟體成本等主要按估計可使用年限 1-3年，以直線法攤銷。

本公司於民國98年 2月購入商標權，該商標權預期持續產生淨現金流入，故將其視為非確定耐用年限。非確定耐用年限之無形資產每年於資產負債表日評估是否有事件及情況，繼續證明非確定耐用年限無形資產之耐用年限已屬確定，耐用年限由非確定改為有限時，視為估計變動。

(10) 遞延費用

線路補助費、修護工程款及廠房裝潢款等支出，按 3至 5年平均攤銷。

(11) 遞延貸項－聯屬公司間利益

係出售貨品及資產予子公司或權益法評價之被投資公司，按一般公認會計原則規定，所沖銷之未實現內部損益。其會計處理及依財務會計準則公報第 5號有關長期投資會計處理之規定，凡投資公司與採權益法評價之被投資公司間交易所產生之損益，於當年度尚未實現者，應加以銷除，俟實現年度始行認列。若投資公司對被投資公司具有控制能力則投資公司與被投資公司之順流交易，其公司間未實現損益應全部銷除，若投資公司對被投資公司只具重大影響力，未具控制能力，則投資公司與被投資公司間之順流交易，其未實現損益應按期末持股比例銷除。

(12) 收益認列方法

收益於獲利過程大部份已完成，且已實現或可實現時認列。若銷貨未符合上述認列條件時，則俟條件符合時方認列為收入。

銷貨收入按本公司與買方所協議交易對價（考量商業折扣及數量折扣後）之公平價值衡量；惟銷貨收入之對價為一年期以內之應收款時，其公平價值與到期值差異不大且交易量頻繁，則不按設算利率計算公平價值。

(13) 資本支出與收益支出之劃分

凡支出效益及於以後各期且金額重大者列為資產，其餘列為費用或損失。

(14) 以外幣為準之交易事項

本公司交易事項係以新台幣為記帳單位，有關外幣交易事項係按交易發生時之匯率折算新台幣金額入帳。外幣債權、債務收取或償付時，因匯率變動所發生之兌換損益，列為當期損益；其於資產負債表日未結清者，並按結算日之匯率換算，產生之兌換損益，亦列為當年度損益。

(15) 所得稅

依財務會計準則公報第22號「所得稅之會計處理準則」之規定作跨期間與同期間之所得稅分攤。將應課稅暫時性差異所產生之所得稅影響數認列為遞延所得稅負債；與將可減除暫時性差異、虧損扣抵及所得稅抵減所產生之所得稅影響數認列為遞延所得稅資產，再評估其遞延所得稅資產之可實現性，估列其備抵評價金額，遞延所得稅資產或負債依據其所屬資產負債表科目性質或預期實現期間之長短劃分為流動或非流動項目。

以前年度溢估、低估之所得稅，列為當年度所得稅費用之調整項目。

未分配盈餘應加徵 10%之所得稅，列為股東會決議年度費用。

本公司所得稅抵減之會計處理係依財務會計準則公報第12號「所得稅抵減之會計處理準則」之規定處理，因購置設備或技術、研究發展、人才培訓及股權投資等所產生之所得稅抵減採當期認列法處理。

「所得基本稅額條例」自95年 1月 1日開始施行，其計算基礎係依所得稅法規定計算之課稅所得額，再加計所得稅法及其他法律所享有之租稅減免，按行政院訂定百分之十稅率計算基本稅額，該基本稅額與按所得稅法規定計算之稅額相較，擇其高者，繳納當年度之所得稅，本公司已將其影響考量於當期所得稅中。

當稅法修正時，應於公布日按新規定將遞延所得稅資產或負債重新計算，差額列為當期所得稅費用。

(16) 退休金

本公司訂有員工退休辦法，依照勞基法規定，以給付薪資總額 2%提撥退休金並專戶儲存於台灣銀行，實際支付退休金時，先自退休金專戶支應。

自86年度起，本公司退休金之會計處理係依財務會計準則公報第18號「退休金會計處理準則」之規定辦理，並依該公報之規定認列淨退休金成本及應計退休金負債。

屬確定給付退休辦法之退休金係按精算結果認列；屬確定提撥退休辦法之退休金，係於員工提供服務之期間，將應提撥之退休基金數額認列為當期費用。

(17) 員工紅利及董監酬勞

本公司民國97年 1月 1日(含)以後之員工紅利及董監酬勞係依會計研究發展基金會(96)基秘字第 052號解釋函之規定，估計員工紅利及董監酬勞金額，並依員工紅利及董監酬勞之性質列為營業成本或營業費用項下之適當會計科目。嗣後股東會決議與財務報表估列數如有差異，視為估計變動，列為當期損益。

(18) 利息資本化

購建固定資產期間，正在進行使該資產達可用或完工狀態前所發生之利息支出均予資本化。

(19) 資產減損

當環境變更或某些事件發生而顯示公司所擁有的資產其可回收金額低於其帳面價值時，公司應認列減損損失。可回收金額是指一項資產的淨公平價值或其使用價值，兩者較高者。淨公平價值是指一項資產在公平交易下的情況下可收到的淨處分金額，而使用價值是指將一項資產在未來可使用年限內可產生的預計現金流量予以折現計算。

當以前年度認列資產減損的情況不再存在時，則可在以前年度提列損失金額的範圍內予以迴轉。已認列之商譽減損損失不得迴轉。

非確定耐用年限之無形資產，每年定期進行減損測試，並就可回收金額低於帳面價值之部分，認列減損損失。

(20) 營運部門

營運部門係企業之組成單位，從事可能獲得收入並發生費用(包括與企業內其他組成單位間交易所產生之收入費用)之經營活動。營運部門之營運結果定期由企業之營運決策者複核，以制定分配予該部門資源之決策，並評估該部門之績效，同時具個別分離之財務資訊。

3. 會計原則變動之理由及其影響：

- (1) 本公司自 100年1月1日起，首次適用財務會計準則公報第三十四號「金融商品之會計處理準則」第三次修訂條文。依該修訂條文規定，帳列原始產生之放款及應收款亦應適用該公報放款及應收款之認列、續後評價及減損等規定。此項會計原則變動，使本公司 100年度稅後淨利增加12,189千元，稅後每股盈餘增加0.05元。

(2) 本公司自 100年1月1日起，首次適用財務會計準則公報第四十一號「營運部門資訊之揭露」。依該號公報規定，企業應揭露有助於財務報表使用者評估企業所從事經營活動與所處經濟環境之性質及財務影響之資訊。本公司以內部提供予營運決策者之資訊為基礎，以決定與表達營運部門。該號公報亦取代財務會計準則公報第二十號「部門別財務資訊之揭露」。前述會計原則變動對本公司 100年度之財務報表不產生損益之影響。本公司業已重編前期之部門資訊以供附列比較參考。

4. 現金及約當現金

項 目	100年12月31日	99年12月31日
庫 存 現 金	\$495	\$406
銀 行 存 款	741,862	662,049
約 當 現 金		
三個月內到期之商業本票	49,920	-
合 計	<u>\$792,277</u>	<u>\$662,455</u>

5. 公平價值變動列入損益之金融資產－流動

項 目	100年12月31日	99年12月31日
指定公平價值變動列入損益之金融 資產－遠期外匯合約	\$ -	\$393

(1) 本公司 100年度及99年度從事遠期外匯合約衍生性金融商品交易之目的，主要係為規避因匯率波動所產生之風險。本公司持有之遠期外匯合約因不符財務會計準則公報第三十四號規定之有效避險條件，故不適用避險會計，截至 100年 12月31日及99年 12月31日止，尚未到期之遠期外匯合約如下：

100年12月31日：無。

99年12月31日	幣 別	到 期 期 間	合 約 金 額(仟元)
買入遠期外匯	美元兌新台幣	99.10-100.1	USD 3,000
賣出遠期外匯	美元兌新台幣	99.10-100.1	USD 3,000

(2) 本公司於 100年度及99年度，公平價值變動列入損益之金融資產產生之淨利分別為 8,169仟元及 7,341仟元。

6. 應收票據淨額

項 目	100年12月31日	99年12月31日
應收票據	\$78,306	\$74,916
減：備抵呆帳	(303)	(603)
淨 額	\$78,003	\$74,313

7. 應收帳款淨額

項 目	100年12月31日	99年12月31日
應收帳款	\$716,234	\$693,312
減：備抵呆帳	(10,030)	(27,720)
小 計	\$706,204	\$665,592
應收帳款－關係人	\$362,818	\$394,543
減：備抵呆帳	-	-
小 計	\$362,818	\$394,543
合 計	\$1,069,022	\$1,060,135

與關係人間之應收帳款，請參閱附註23. 關係人交易事項說明。

8. 存貨及銷貨成本

項 目	100年12月31日	99年12月31日
原 料	\$345,742	\$391,203
物 料	7,089	3,622
在 製 品	71,592	99,672
製成品及商品	167,422	152,295
合 計	\$591,845	\$646,792
減：備抵存貨跌價及呆滯損失	(58,368)	(62,153)
淨 額	\$533,477	\$584,639

(1) 100年及99年度當期認列為銷貨成本之存貨相關(損)益如下：

項 目	100 年 度	99 年 度
出售存貨成本	\$4,144,262	\$4,472,704
存貨跌價及呆滯損失	12,000	22,637
未分攤固定製造費用及人工成本	57,632	88,920
其 他	(635)	(2,349)
合 計	\$4,213,259	\$4,581,912

(2) 截至100年12月31日及99年12月31日止，存貨投保總額分別為107,000千元及 140,000千元。

9. 採權益法之長期股權投資

被投資公司	100 年 12 月 31 日	
	金 額	股 權 比 率
建準國際有限公司	\$885,822	100.00%
建技精密(股)公司	59,475	48.25%
SUNON INC	209,895	100.00%
SUNON SAS	106,748	99.99%
SUNON 株式會社	8,757	100.00%
利源科技(股)公司	162,253	85.00%
SUCCESSFUL CENTURY CO., LTD.	1,076,786	100.00%
SUNONWEALTH ELECTRIC MACHINE IND. (H. K.) LTD.	26,320	99.99%
耀佳科技(股)公司	32,540	40.00%
合 計	<u>\$2,568,596</u>	

被投資公司	99 年 12 月 31 日	
	金 額	股 權 比 率
建準國際有限公司	\$721,433	100.00%
建技精密(股)公司	67,442	48.25%
SUNON INC	196,067	100.00%
SUNON SAS	112,631	99.99%
SUNON 株式會社	14,651	100.00%
利源科技(股)公司	150,023	85.00%
SUCCESSFUL CENTURY CO., LTD.	987,237	100.00%
SUNONWEALTH ELECTRIC MACHINE IND. (H. K.) LTD.	15,704	99.99%
耀佳科技(股)公司	47,867	40.00%
合 計	<u>\$2,313,055</u>	

(1) 本公司業經經濟部投資審議委員會核准經由第三地區英屬維京群島建準國際有限公司之轉投資事業－佛山市建準電子有限公司，註冊資本額為美金 2,144萬元，截至100年12月31日止已匯出美金1,560萬元及設備作價美金 502萬元，有關其大陸投資資訊，詳附註27. 說明。

- (2) 本公司業經經濟部投資審議委員會核准經由第三地區英屬維京群島 SUCCESSFUL CENTURY CO., LTD. 之轉投資事業－昆山廣興電子有限公司，註冊資本額為美金3,300萬元，截至100年12月31日止已匯出美金3,300萬元，有關其大陸投資資訊，詳附註27。說明。
- (3) 本公司業經經濟部投資審議委員會核准經由第三地區英屬維京群島建準國際有限公司之轉投資事業－北海建準電子有限公司，註冊資本額為美金1,000萬元，截至100年12月31日止已匯出美金600萬元，有關其大陸投資資訊，詳附註27。說明。
- (4) 依各被投資公司之同期間財務報表按權益法認列之長期股權投資及投資損益如下：

100年度：

項 目	長期股權投資	投資(損)益
經本公司簽證會計師簽證	\$2,184,336	(\$24,509)
經其他會計師簽證	375,503	59,021
免經會計師簽證	8,757	(6,729)
合 計	<u>\$2,568,596</u>	<u>\$27,783</u>

99年度：

項 目	長期股權投資	投資(損)益
經本公司簽證會計師簽證	\$1,926,135	\$170,284
經其他會計師簽證	372,269	104,621
免經會計師簽證	14,651	1,994
合 計	<u>\$2,313,055</u>	<u>\$276,899</u>

10. 以成本衡量之金融資產－非流動

項 目	100年12月31日	99年12月31日
中山創業投資(股)公司	\$ -	\$3,044
合 計	<u>\$ -</u>	<u>\$3,044</u>

- (1) 本公司所持有之上述股票投資，因無活絡市場公開報價且其公平價值無法可靠衡量，故以成本衡量。
- (2) 截至100年度及99年度已認列減損損失分別為3,044仟元及0仟元，累計減損損失分別為5,654仟元及2,610仟元。
- (3) 中山創業投資(股)公司經高雄市政府經濟發展局核准辦理停業，停業期間自101年1月1日至101年12月31日止。

11. 固定資產淨額

(1) 民國100年12月31日固定資產明細如下：

項 目	成 本	累 計 折 舊	未折減餘額
土 地	\$307,523	\$ -	\$307,523
房屋及建築	208,652	91,168	117,484
機 器 設 備	253,099	212,106	40,993
租 賃 改 良	51,591	30,740	20,851
其 他 設 備	187,848	155,325	32,523
預付設備款	1,343	-	1,343
合 計	<u>\$1,010,056</u>	<u>\$489,339</u>	<u>\$520,717</u>

(2) 民國99年12月31日固定資產明細如下：

項 目	成 本	累 計 折 舊	未折減餘額
土 地	\$311,523	\$ -	\$311,523
房屋及建築	219,885	91,982	127,903
機 器 設 備	271,712	225,114	46,598
運 輸 設 備	2,000	1,889	111
租 賃 改 良	51,591	28,009	23,582
其 他 設 備	211,820	181,934	29,886
預付設備款	1,893	-	1,893
合 計	<u>\$1,070,424</u>	<u>\$528,928</u>	<u>\$541,496</u>

(3) 截至民國 100年12月31日止並未辦理資產重估價。

(4) 截至民國 100年度及99年度止因購置設備之資本化利息均為 0仟元。

(5) 100年12月31日及99年12月31日固定資產(包括出租資產)投保金額分別為 228,000仟元及 254,722仟元。

12. 出租資產

(1) 100年12月31日：

項 目	成 本	累 計 折 舊	未折減餘額
土 地	\$89,384	\$ -	\$89,384
房屋及建築	32,520	17,556	14,964
合 計	<u>\$121,904</u>	<u>\$17,556</u>	<u>\$104,348</u>

(2) 99年12月31日：

項 目	成 本	累 計 折 舊	未 折 減 餘 額
土 地	\$85,384	\$ -	\$85,384
房屋及建築	21,287	10,834	10,453
合 計	<u>\$106,671</u>	<u>\$10,834</u>	<u>\$95,837</u>

(3) 截至 99年12月31日提供部分出租資產作為借款之擔保，請參閱附註 24. 說明。

13. 長期借款及一年內到期長期負債

貸款機構	到 期 日	100年12月31日	99年12月31日	還 款 方 式
中國信託	100.12.16	\$ -	\$54,000	分期償還。
兆豐銀行—新興	101.03.26	-	22,650	分期償還，截至 100年12月31日已提前償還。
高雄銀行—草衙	100.08.09	-	18,750	分期償還。
臺灣銀行—前鎮	101.04.09	-	30,000	分期償還，截至 100年12月31日已提前償還。
台新銀行—苓雅	103.08.17	92,000	-	分期償還
兆豐銀行—新興	103.08.01	91,600	-	分期償還
臺灣銀行—前鎮	103.09.08	91,700	-	分期償還
合 計		<u>\$275,300</u>	<u>\$125,400</u>	
減：一年內到期長期負債		<u>(98,800)</u>	<u>(107,950)</u>	
長 期 借 款		<u>\$176,500</u>	<u>\$17,450</u>	
期末借款利率區間		<u>1.50%-1.53%</u>	<u>1.50%-1.62%</u>	

(1) 本公司與中國信託銀行簽訂貸款合約規定，依最近期年報或半年報之合併財務報表檢視，於借款期間內負債比率(負債總額 / 淨值)不得高於120%，流動比率不得低於130%，且利息保障倍數(稅前淨利+利息支出+折舊及攤銷/利息支出)不得低於 5倍，本公司均符合貸款合約規定。

- (2) 本公司與台新銀行簽訂貸款合約規定，依最近期年報或半年報之合併財務報表檢視，於借款期間內負債比率(負債總額／淨值)不得高於100%，流動比率不得低於130%，本公司均符合貸款合約規定。
- (3) 對於長期借款，本公司截至99年12月31日止提供部份出租資產作為擔保，請參閱附註 24. 之說明。

14. 遞延貸項－聯屬公司間利益

項 目	100年12月31日	99年12月31日
未實現銷貨利益	\$32,406	\$26,123
技術讓與金	348	696
未實現其他收入	10,547	24,876
合 計	\$43,301	\$51,695

15. 股 本

項 目	100年12月31日	99年12月31日
額 定 股 本	\$3,000,000	\$3,000,000
實 收 股 本	2,579,297	2,579,297
已發行普通股股數(仟股)	257,930	257,930
每股面額(元)	10	10

16. 資本公積

依公司法規定，超過票面金額發行股票所得之溢額及受領贈與之所得之資本公積，除得用於彌補虧損外，於公司無累積虧損時，得按股東原有股份之比例發給新股或現金。另依證券交易法之相關規定，以上開資本公積撥充資本時，每年以其合計數不超過實收實本額百分之十為限。公司非於盈餘公積填補資本虧損仍有不足時，不得以資本公積補充之。

17. 盈餘分配

- (1) 本公司年度總決算如有盈餘，應先提繳稅款，彌補以往虧損，次提百分之十為法定盈餘公積及其他依規定應提撥之特別盈餘公積後，再按下列方式分配：
- 員工紅利不低於2%。
 - 董事及監察人酬勞最高5%。
 - 扣除前各項餘額後由董事會就該餘額併同加計以前年度累計未分配盈餘擬具分派議案提請股東會決議分配之。

分配股利時係考量公司營運及資本支出需求，擬定合適之現金及股票股利搭配比例，提案報請股東會同意，惟現金股利發放以不低於當年度分配數 20%為限。

- (2) 法定盈餘公積除彌補公司虧損及按股東原有股份之比例發給新股或現金外，不得使用之，惟發給新股或現金者，以該項公積超過實收資本額百分之二十五之部分為限。
- (3) 依據證交法第41條規定，於分派盈餘時，除依法提列法定盈餘公積外，就當年度發生之帳列股東權益減項金額（如長期投資未實現跌價損失、累積換算調整數等）自當年度稅後盈餘與前期未分配盈餘提列相同數額之特別盈餘公積不得分派，嗣後股東權益減項數額有迴轉時，得就迴轉部份分派盈餘。
- (4) 本公司股東會分別於 100年6月及99年5月宣佈之99年度及98年度盈餘分配案及每股股利如下：

項 目	盈餘分配案		每股股利(元)	
	99 年 度	98 年 度	99 年 度	98 年 度
法定公積	\$61,054	\$24,275		
特別公積	37,572	-		
普通股現金股利	515,859	245,032	2	0.95
合 計	<u>\$614,485</u>	<u>\$269,307</u>		

A. 100年6月 9日經股東會決議配發99年度員工紅利及董監事酬勞分別為12,500仟元及 7,500仟元。股東會決議配發之員工紅利及董監事酬勞與99年度財務報告認列並無差異。

B. 上述有關員工紅利及董監酬勞相關資訊可自公開資訊觀測站等管道查詢。

- (5) 本公司於民國101年2月23日經董事會提議民國 100年度盈餘分派案及每股股利如下：

項 目	100 年 度	
	金 額	每股股利(元)
法定公積	\$43,195	
普通股現金股利	386,895	1.5
合 計	<u>\$430,090</u>	

本公司於民國101年2月23日經董事會提議，擬配發員工紅利10,800仟元及董監酬勞6,500仟元，另特別盈餘公積轉回37,572仟元。前述民國100年度之董監酬勞及員工紅利及盈餘分派議案，截至民國101年2月23日止，尚未經股東會決議。

- (6) 本公司截至100年及99年12月底止，員工紅利之估列金額分別為10,800仟元及12,500仟元，董監酬勞之估列金額分別為6,500仟元及7,500仟元，其估列基礎係依過去經驗就員工紅利及董監酬勞可能發放之金額為最適當之估計，並認列為費用，惟若嗣後股東會決議實際配發金額與估列數有差異時，則視為會計估計變動。

18. 退休金政策

- (1) 本公司訂有職工退休辦法，涵蓋所有正式任用員工，職工退休辦法規定員工每服務滿1年，可獲得兩個基數之退休金。員工退休金之支付，係根據服務年資及其退休前6個月之平均薪資計算。
- (2) 本公司按給付薪資之2%提撥退休準備金。依財務會計準則公報第18號「退休金會計處理準則」規定，員工退休金費用應依精算法認列，茲依該公報規定，揭露相關資訊如下：

A. 淨退休金成本組成項目如下：

項 目	100 年 度	99 年 度
服務成本	\$535	\$959
利息成本	2,095	2,129
退休基金資產預期報酬	(623)	(728)
過渡性淨給付義務(淨資產)攤銷數	1,109	1,109
退休金損(益)攤銷	866	702
淨退休金成本	<u>\$3,982</u>	<u>\$4,171</u>

B. 精算假設如下：

項 目	100 年 度	99 年 度
折現率	2.25%	2.25%
未來薪資水準增加率	1.00%	1.00%
退休基金資產預期投資報酬率	2.25%	2.25%

C. 退休基金提撥狀況與帳載應計退休金負債之調節如下：

項 目	100年12月31日	99年12月31日
給付義務：		
既得給付義務	(\$6,033)	(\$16,394)
非既得給付義務	(70,935)	(67,712)
累積給付義務	(\$76,968)	(\$84,106)
未來薪資增加之影響數	(9,021)	(8,991)
預計給付義務	(\$85,989)	(\$93,097)
退休基金資產公平價值	29,530	27,684
提撥狀況	(\$56,459)	(\$65,413)
未認列過渡性淨給付義務	-	1,109
未認列退休金損益	34,336	20,563
補列應計退休金負債	(25,315)	(12,682)
應計退休金負債	(\$47,438)	(\$56,423)
既得給付	\$6,128	\$17,018

100年12月31日及99年12月31日之應計退休金負債分別為47,438仟元及56,423仟元，帳列應計退休金負債項下。

「勞工退休金條例」自94年7月1日起施行，本項新制係屬確定提撥退休辦法。勞工得選擇繼續適用原「勞動基準法」有關之退休金規定，或適用該新制之退休金制度並保留適用該條例前之工作年資。依新制規定，雇主每月負擔之勞工退休金提撥率，不得低於勞工每月工資6%。本公司100年度及99年度按勞工退休金條例提撥之退休金分別為16,718仟元及15,441仟元。

19. 用人、折舊、折耗及攤銷費用

100 年 度			
項 目	屬於營業成本者	屬於營業費用者	合 計
用人費用			
薪資費用	\$17,584	\$355,400	\$372,984
勞健保費用	1,688	26,148	27,836
退休金費用	906	19,794	20,700
其他用人費用	1,223	14,057	15,280
折舊費用(註1)	5,700	20,269	25,969
攤銷費用	498	8,443	8,941
合 計	<u>\$27,599</u>	<u>\$444,111</u>	<u>\$471,710</u>
99 年 度			
項 目	屬於營業成本者	屬於營業費用者	合 計
用人費用			
薪資費用	\$17,360	\$362,352	\$379,712
勞健保費用	1,507	23,520	25,027
退休金費用	882	18,730	19,612
其他用人費用	1,167	13,459	14,626
折舊費用(註2)	11,321	23,890	35,211
攤銷費用	1,814	12,801	14,615
合 計	<u>\$34,051</u>	<u>\$454,752</u>	<u>\$488,803</u>

(註1) 係未包括出租資產折舊 447仟元。

(註2) 係未包括出租資產折舊65仟元。

20. 什項收入

項 目	100 年 度	99 年 度
出售樣品、消耗品收入	\$19,272	\$19,928
專利權收入	26,409	28,292
已實現處分代購設備利益	2,113	3,576
已實現處分固定資產利益	12,282	14,434
備 呆 轉 收 入	17,990	-
其 他	19,849	21,209
合 計	<u>\$97,915</u>	<u>\$87,439</u>

有關專利權收入之說明，請參閱附註23.G.(2)。

21. 所得稅

(1) 遞延所得稅資產(負債)淨額

A. 流動：

項 目	100年12月31日	99年12月31日
未實現存貨跌價及呆滯損失	\$9,923	\$10,566
未(已)實現銷貨利益	5,509	4,441
投資抵減	39,803	29,770
其 他	3,228	6,897
小 計	<u>\$58,463</u>	<u>\$51,674</u>
減：備抵評價	-	-
合 計	<u>\$58,463</u>	<u>\$51,674</u>

B. 非流動：

項 目	100年12月31日	99年12月31日
依權益法認列投資損失	\$29,339	\$22,783
依權益法認列投資利益	(48,900)	(57,669)
未實現之退休金費用	3,761	7,436
未實現其他收入	259	1,737
投資抵減	40,431	71,015
其 他	879	486
小 計	\$25,769	\$45,788
減：備抵評價	(14,670)	(15,705)
合 計	\$11,099	\$30,083
長期投資累積換算調整數影響數	(24,052)	5,325
淨 額	(\$12,953)	\$35,408

(2) 所得稅費用

項 目	100 年 度	99 年 度
當期所得稅費用	\$55,475	\$12,621
未分配盈餘加徵 10%稅額	-	489
遞延所得稅費用	31,859	50,032
以前年度所得稅(高)低估	7,984	2,628
境外股利稅款數不得抵減	7,787	5,434
所得稅費用	\$103,105	\$71,204

立法院於99年5月修正所得稅法第五條條文，將營利事業所得稅稅率
由 20%調降為 17%，自99年度施行。

(3) 應付所得稅

項 目	100年12月31日	99年12月31日
當期所得稅費用	\$55,475	\$12,621
未分配盈餘加徵10% 稅款	-	489
減：暫繳扣繳稅款	(2,900)	(2,910)
國外股利收入得扣抵之扣繳稅額	(14,280)	(7,625)
以前年度應付所得稅餘額	1,200	1,679
期末應付(退)所得稅	\$39,495	\$4,254

(4) 損益表所列稅前淨利依規定稅率應計之所得稅與依稅法規定計算之課稅所得其當期所得稅費用，其差異說明如下：

項 目	100 年 度	99 年 度
稅前淨利應計所得稅	\$90,960	\$115,897
未實現權益法投資利益	(4,723)	(47,073)
採權益法之現金股利	20,583	9,926
其 他	(12,172)	(13,690)
研發暨設備抵減應付所得稅	(39,173)	(52,439)
當期所得稅費用	\$55,475	\$12,621

(5) 截至民國 100年12月31日止，本公司所得稅結算申報已核定至97年度。

(6) 截至民國 100年12月31日止，本公司所得稅抵減之明細如下：

抵 減 項 目	可抵減餘額	尚未抵減餘額	最後抵減年限
研 發 抵 減	119,407	80,234	102

(7) 兩稅合一相關資訊：

項 目	100 年 底	99 年 底
股東可扣抵稅額帳戶餘額	\$117	\$6,641
86年度以前未分配盈餘	-	-
87年度以後未分配盈餘	432,897	615,430

項 目	100 年 度	99 年 度
盈餘分配之稅額扣抵比率	9.15%	6.10%
	(預 計)	(實 際)

由於本公司得分配予股東之可扣抵稅額，應以股利分配日之股東可扣抵稅額帳戶之餘額為計算基礎。因此 100年度預計盈餘分配之稅額扣抵比率可能會因本公司依所得稅法規定預計可能產生之各項可扣抵稅額與實際不同而須調整。

22. 基本每股盈餘

項 目	100 年 度	99 年 度
稅前淨利 (A)	\$535,057	\$681,745
本期淨利 (B)	431,952	610,541
本期流通在外加權平均股數(仟股) (C)	257,930	257,930
稅前每股盈餘 (A)/(C)	\$2.07	\$2.64
稅後每股盈餘 (B)/(C)	\$1.67	\$2.37

23. 關係人交易

(1) 關係人之名稱及關係

關 係 人 名 稱	與 本 公 司 之 關 係
建準國際有限公司	本公司之子公司
建技精密(股)公司	採權益法評價之被投資公司
SUNON SAS	本公司之子公司
SUNON 株式會社	本公司之子公司
SUNON INC	本公司之子公司
廣昇投資開發(股)公司	該公司董事長為本公司董事長之配偶
優源投資(股)公司	該公司董事長為本公司董事長二親等親屬
利源科技(股)公司	本公司之子公司
昆山廣興電子有限公司	本公司之孫公司
SUNONWEALTH ELECTRIC MACHINE IND. (H. K.) LTD.	本公司之子公司
建鼎精密(股)公司	採權益法評價之被投資公司之子公司
BROAD BAND CO., LTD.	採權益法評價之被投資公司之子公司
佛山市南海建技精密五金有限公司	採權益法評價之被投資公司之孫公司
ACE UNIVERSE ENTERPRISES LTD.	採權益法評價之被投資公司之子公司
佛山市建準電子有限公司	本公司之孫公司
北海建準電子有限公司	本公司之孫公司
GREAT SMT ELECTRONICS CO., LTD.	本公司之孫公司
昆山廣英電子有限公司	本公司之孫公司
LIYUAN INVESTMENTS CO., LTD.	本公司之孫公司
佛山市利茂電子有限公司	本公司之孫公司
財團法人高雄市私立聖淵啟仁中心	與本公司董事長相同

(2) 與關係人間之重大交易事項：

A. 託外加工費

關係人名稱	100 年 度	
	金 額	佔託外加工淨額%
佛山市建準電子有限公司	\$954,709	76.74%
利源科技(股)公司	131,872	10.60%
昆山廣興電子有限公司	70,965	5.70%

關係人名稱	99 年 度	
	金 額	佔託外加工淨額%
佛山市建準電子有限公司	\$1,014,809	72.49%
利源科技(股)公司	137,188	9.80%
昆山廣興電子有限公司	107,511	7.68%

上開交易與其他代加工廠商計價方式相當，付款期間為 2-3 個月。惟經雙方同意得提前付款，並計收提前給付貨款之利息。

B. 進 貨

關係人名稱	100 年 度	
	金 額	佔進貨淨額%
建技精密(股)公司	\$190,603	6.65%
昆山廣興電子有限公司	101,876	3.55%
北海建準電子有限公司	9,292	0.32%
其 他	1,224	0.04%

關係人名稱	99 年 度	
	金 額	佔進貨淨額%
建技精密(股)公司	\$220,319	6.90%
ACE UNIVERSE ENTERPRISES LTD.	62,617	1.96%
其 他	1,816	0.06%

(A) 上開交易除北海建準公司進貨單價，因係屬承接建準公司轉單之交易，故以建準公司之接單價格95%計價，付款期間為2-3個月。其餘關係人與一般廠商價格相當，付款期間為 3-4 個月。惟經雙方同意得提前付款，並加計提前給付貨款之利息。

(B) 與昆山廣興電子有限公司之交易，係已依(87)基祕字第 076號函與海外子公司間買賣原料、半成品或委由關係企業加工交易之規定銷除進貨。

C. 銷 貨

關 係 人 名 稱	100 年 度	
	金 額	佔銷貨淨額%
昆山廣興電子有限公司	\$424,300	7.87%
SUNON INC	371,648	6.89%
SUNON SAS	280,765	5.21%
佛山市建準電子有限公司	170,899	3.17%
SUNONWEALTH ELECTRIC MACHINE IND. (H. K.) LTD.	112,875	2.09%
其 他	18,502	0.34%

關 係 人 名 稱	99 年 度	
	金 額	佔銷貨淨額%
昆山廣興電子有限公司	\$543,387	9.35%
SUNON INC	369,158	6.35%
SUNON SAS	329,106	5.66%
佛山市建準電子有限公司	230,688	3.97%
SUNONWEALTH ELECTRIC MACHINE IND. (H. K.) LTD.	196,831	3.39%
其 他	13,451	0.23%

(A) 本公司售予關係人銷貨收入之交易價格，係依公司訂定之各區域銷售價格表為之，與一般客戶之交易價格依據相同，收款期間為 3-4個月，惟經雙方同意得延後收款，另自 100年11月份起對昆山廣興公司之收款期限修改為 4-5個月。

(B) 與昆山廣興電子有限公司之交易，係已依(87)基祕字第 076號函與海外子公司間買賣原料、半成品或委由關係企業加工交易之規定銷除銷貨收入。

D. 財產交易

(A) 本公司出售設備予關係人明細如下：

		100 年 度	
關係人名稱	摘 要	售 價	出售(損)益
其 他	機器及模具設備等	\$576	42

		99 年 度	
關係人名稱	摘 要	售 價	出售(損)益
其 他	機器及模具設備等	\$385	52

參酌資產狀況及參考市場行情，並經雙方協議決定交易價格。

(B) 本公司向關係人購買設備明細如下：

100年度：

關係人名稱	摘 要	金 額
其 他	機器及模具設備等	\$1,313

99年度：無。

上開交易價格，係參酌資產狀況及參考市場行情，並經雙方協議決定交易價格，截至 100年12月31日止已全額付清。

E. 應收(付)款項及其他

		100 年 12 月 31 日	
關 係 人 名 稱		金 額	佔本科目百分比
應收帳款			
昆山廣興電子有限公司		\$222,564	20.63%
SUNON INC		65,319	6.05%
SUNON SAS		33,038	3.06%
佛山市建準電子有限公司		23,793	2.20%
其 他		18,104	1.68%
合 計		\$362,818	
其他應收款			
昆山廣興電子有限公司(註)		\$12,414	62.97%
SUNON INC		1,661	8.43%
其 他		764	3.88%
合 計		\$14,839	

存出保證金		
其 他	\$476	33.93%
應付帳款		
佛山市建準電子有限公司	\$165,197	13.74%
昆山廣興電子有限公司	44,514	3.70%
利源科技(股)公司	35,682	2.97%
建技精密(股)公司	20,516	1.71%
其 他	9,290	0.77%
合 計	\$275,199	
應付費用		
SUNON SAS	\$10,926	5.49%
SUNON INC	5,029	2.52%
SUNONWEALTH ELECTRIC MACHINE IND. (H.K.) LTD.	2,852	1.43%
其 他	355	0.18%
合 計	\$19,162	
存入保證金		
其 他	\$60	2.14%

99年12月31日

關係人名稱	金 額	佔本科目百分比
應收帳款		
昆山廣興電子有限公司	\$180,798	16.62%
SUNON INC	77,389	7.11%
佛山市建準電子有限公司	71,096	6.54%
SUNON SAS	39,140	3.60%
SUNONWEALTH ELECTRIC MACHINE IND. (H.K.) LTD.	23,828	2.19%
其 他	2,292	0.21%
合 計	\$394,543	
其他應收款		
昆山廣興電子有限公司(註)	\$11,791	46.72%
佛山市建準電子有限公司(註)	2,808	11.13%
SUNON SAS	987	3.91%
其 他	564	2.23%
合 計	\$16,150	

應付帳款

佛山市建準電子有限公司	\$163,859	14.22%
建技精密(股)公司	30,212	2.62%
利源科技(股)公司	28,017	2.43%
其他	10,062	0.87%
合計	<u>\$232,150</u>	

應付費用

SUNON SAS	\$17,608	8.96%
SUNON INC	5,408	2.75%
SUNONWEALTH ELECTRIC MACHINE IND. (H. K.) LTD.	4,688	2.39%
其他	455	0.23%
合計	<u>\$28,159</u>	

註：包括應收代付設備款，出售資產價款及技術權利金收入等。

F. 租賃契約

(1) 租金支出

關係人名稱	承租標的物	100 年 度	99 年 度
其他	建 物	\$2,733	\$2,708

上列租金價格係參考市場行情，依合約約定，並按月支付租金價款。

(2) 租金收入

關係人名稱	承租標的物	100 年 度	99 年 度
其他	建 物	\$423	\$432

上開租賃價格係參考市場行情，依合約約定，並按月收取租金價款。

G. 其 他

- (1) 截至 100年12月31日及99年12月31日止，本公司與下列子公司
支付銷售商品佣金支出彙總如下：

支 付 對 象	100 年 度	99 年 度	支 付 原 則
SUNON SAS	\$74,931	\$76,843	依銷售額之7%為限
SUNON INC	28,987	30,844	依銷售額之5-6%為限
SUNONWEALTH	25,918	29,675	依銷售額之5%為限
ELECTRIC MACHINE IND. (H. K.) LTD.			
其 他	390	963	依銷售額之7%為限

上述子公司分別負責所屬區域拓展本公司之產品，於取得廠商訂單後向本公司下單，由本公司出貨予各國外廠商，故本公司支付佣金支出予子公司。佣金支出支付原則係參考市場行情及各銷售地區之差異性訂定，於符合佣金合約之佣金比率範圍內支付佣金，倘若銷售毛利太低，或需另行支付第三人佣金時，則佣金比率另行協議訂定之，付款期間為月結60天。

- (2) 本公司於91年度與昆山廣興電子有限公司訂定商標、專利授權合約，期間為92年至 101年共10年，商標授權部分，每年依照銷售淨額之1.5%計收技術權利金，專利授權部分；其技術讓與金為美元10萬元整(新台幣 3,480仟元)，帳列遞延貸項按10年攤銷，另每年依照銷售成品及半成品銷貨淨額之3%計收技術權利金，惟98年 4月 1日起雙方修改合約，收取之技術權利金每月以美元75仟元為上限；另98年 5月 1日起雙方再次修改合約，若銷售產品為瑕疵品或滯銷品且其售價明顯低於正常售價時，其銷售淨額（銷售金額減去銷貨退回及折讓，亦不含銷售稅金）之3%提成可免於計提。截至100年12月31日及99年12月31日止，已累積攤提專利權分別為 3,132仟元及 2,784仟元，另收取專利權等技術權利分別為 26,409仟元及 28,292仟元。

(3) 費用

關係人名稱	100 年 度	99 年 度	帳列會計科目
利源科技(股)公司	(\$2,597)	(\$323)	加工費及水電費 (列費用減項)
其 他	1,726	2,221	樣品費及什項費用 等

(4) 收入

	100 年 度	99 年 度	帳列會計科目
建技精密(股)公司	\$1,737	\$2,100	利息收入
SUNONWEALTH ELECTRIC MACHINE IND. (H. K.) LTD.	3,657	2,554	其他收入
SUNON INC	2,654	2,309	其他收入
SUNON SAS	2,603	3,107	其他收入
其 他	1,047	2,283	其他及利息收入

(5) 代購設備及(損)益

(A) 本公司代昆山廣興電子有限公司及佛山市建準電子有限公司購買設備以供生產使用，其計價原則係依購入之成本及費用後再予加成計收，收款條件則為交貨或驗收後 4 個月內收款，惟經雙方同意得延後收款。

(B) 100 年度及99年度代購設備利益(損失)分別為24仟元及(955)仟元。

(6) 背書保證：

(A) 截至100 年12月31日及99年12月31日底止，本公司提供514,675 仟元及 495,210仟元作為昆山廣興電子有限公司向銀行借款之擔保額度，其中已動支金額各為 295,181仟元及 152,350仟元。

(B) 截至100 年12月31日及99年12月31日底止，本公司提供181,650 仟元及436,950 仟元作為佛山市建準電子有限公司向銀行借款之擔保額度，其中已動支金額均為 0仟元。

H. 董事、監察人及管理階層薪酬資訊

項 目	100 年 度	99 年 度
薪 獎	\$23,475	\$28,490
紅 利	6,594	12,760
業務執行費	740	720
合 計	\$30,809	\$41,970

上述薪酬詳細資訊可參閱股東會年報內容。

24. 質押之資產

下列資產已提供為法院假處分及借款之擔保品：

項 目	100年12月31日	99年12月31日
出租資產－土地	\$ -	\$85,384
出租資產－房屋及建築－淨額	-	10,453
受限制資產－定存	28,100	28,100
合 計	\$28,100	\$123,937

25. 重大承諾事項及或有事項

(1) 截至民國 100年12月31日及99年12月31日止，本公司已開發未使用之信用狀如下：

項 目	單位：仟元	
	100年12月31日	99年12月31日
信用狀金額	US\$ 860	US\$ 662

(2) 截至民國 100年12月31日及99年12月31日止，本公司因購買材料而經由銀行承兌匯票如下：

幣 別	100年12月31日	99年12月31日
USD	\$539	\$1,582
NTD	15,811	31,423

(3) 對他人背書保證，請參閱附註27. 之說明。

(4) 訴訟案說明：

本公司因被台達電子工業(股)公司懷疑使用其向智慧財產局申請已/或未核准之三件專利，而遭到該公司提出假處分及50,000仟元之民事賠償告訴。惟本公司亦向法院針對該公司提出撤銷假處分，並提供定存28,100仟元作為聲請撤銷假處分之擔保，帳列受限制資產科目。其中二件專利權業經台達電子工業(股)公司撤回起訴；僅剩另一專利權爭議仍在行政訴訟中，台達電子工業(股)公司並已減縮請求賠償金額為新台幣22,023仟元。案經高雄地方法院判決台達電公司敗訴，本公司不須賠償，且智慧財產法院已駁回台達電子工業(股)公司二審上訴。因目前該項專利權行政訴訟程序尚未判決確定，倘若判決專利不存在即無賠償問題，本民事賠償訴訟目前由智慧財產法院受理中，由於該專利僅涉及極少部份產品，經律師表示影響範圍極為有限。

該案 101年2月5日上訴三審期限截止，經查證台達電子工業(股)公司未提上訴，本公司勝訴確定。

26. 其 他

本公司具重大影響之外幣金融資產及負債資訊如下：

單位：仟元

100年12月31日

項 目	外幣	匯率	新台幣
金融資產			
貨幣性項目			
USD	38,897	30.2750	1,179,843
JPY	30,595	0.3906	11,379
HK	443	3.8970	1,737
EUR	5,159	39.1800	205,039
採權益法之長期投資			
USD	42,508	30.2750	1,286,681
JPY	22,419	0.3906	8,757
HK	6,754	3.8970	26,320
EUR	2,724	39.1800	106,748
RMB	184,302	4.8049	885,822

100年12月31日

項 目	外幣	匯率	新台幣
金融負債			
貨幣性項目			
USD	31,697	30.275	959,628
JPY	472	0.3906	185
EUR	299	39.1800	11,722
RMB	5	4.8049	24

99年12月31日

項 目	外幣	匯率	新台幣
金融資產			
貨幣性項目			
USD	35,588	29.1300	1,036,470
JPY	14,178	0.3582	5,078
HK	406	3.7480	1,511
EUR	5,699	38.9200	220,646
CAD	4	29.1500	121
非貨幣性項目			
USD	13	29.1300	393
採權益法之長期投資			
USD	40,621	29.1300	1,183,304
JPY	40,901	0.3582	14,651
HK	4,190	3.7480	15,704
EUR	2,894	38.9200	112,631
RMB	162,466	4.4405	721,433
金融負債			
貨幣性項目			
USD	30,452	29.1300	887,080
JPY	984	0.3582	352
HK	1	3.7480	1
EUR	470	38.9200	18,283

27. 附註揭露事項

1. 重大交易事項相關資訊

- (1) 資金貸與他人：無。
- (2) 為他人背書保證：附表一。
- (3) 期末持有有價證券情形：附表二。
- (4) 累積買進或賣出同一有價證券之金額達新台幣一億元或實收資本額百分之二十以上：附表三。
- (5) 取得不動產之金額達新台幣一億元或實收資本額百分之二十以上：無。
- (6) 處分不動產之金額達新台幣一億元或實收資本額百分之二十以上：無。
- (7) 與關係人進、銷貨之金額達新台幣一億元或實收資本額百分之二十以上：附表四。
- (8) 應收關係人款項達新台幣一億元或實收資本額百分之二十以上：附表五。
- (9) 從事衍生性商品交易：無。

2. 轉投資事業相關資訊：附表六。

3. 大陸投資資訊：附表七。

建準電機工業股份有限公司

為他人背書保證明細表

民國 100 年 12 月 31 日

單位：外幣仟元；新台幣仟元

編號	背書保證者公司名稱	被背書保證對象		對單一企業背書保證限額	本期最高背書保證餘額	期末背書保證餘額	以財產擔保之背書保證金額	累計最近期財務報表淨值之比率	背書保證最高限額
		公司名稱	關係						
0	建準電機工業(股)公司	昆山廣興電子有限公司	本公司之孫公司	1,178,333 仟元(不超過本公司淨值之 20%, 惟海外單一聯屬公司則以不超過淨值 30% 為限)	NT514,675 (US17,000)	NT514,675 (US17,000)	無	13.10%	1,963,889 仟元(不超過本公司當期淨值 50%)
0	建準電機工業(股)公司	佛山市建準電子有限公司	本公司之孫公司	1,178,333 仟元(不超過本公司淨值之 20%, 惟海外單一聯屬公司則以不超過淨值 30% 為限)	NT454,125 (US15,000)	NT181,650 (US6,000)	無	4.62%	1,963,889 仟元(不超過本公司當期淨值 50%)

建準電機工業股份有限公司

期末持有有價證券

民國 100 年 12 月 31 日

單位：仟元

持有之公司	有價證券種類及名稱	與有價證券發行人之關係	帳列科目	期				備註	
				股數 (仟股)	帳面金額	持股比例	市價		
建準電機 工業(股) 公司	股權－建準國際有限公司	本公司之子公司	採權益法之長期股權投資	26,620	885,822	100.00%	905,849		
	股票－建技精密(股)公司	採權益法評價之被投資公司	採權益法之長期股權投資	6,754	59,475	48.25%	60,077		
	股權－SUNON INC	本公司之子公司	採權益法之長期股權投資	150	209,895	100.00%	209,895		
	股權－SUNON SAS	本公司之子公司	採權益法之長期股權投資	50	106,748	99.99%	106,748		
	股權－SUNON 株式會社	本公司之子公司	採權益法之長期股權投資	1	8,757	100.00%	8,757		
	股票－利源科技(股)公司	本公司之子公司	採權益法之長期股權投資	9,023	162,253	85.00%	166,216		
	股權－SUCCESSFUL CENTURY CO., LTD.	本公司之子公司	採權益法之長期股權投資	33,000	1,076,786	100.00%	1,079,567		
	股權－SUNONWEALTH ELECTRIC MACHINE IND. (H. K.) LTD.	本公司之子公司	採權益法之長期股權投資	800	26,320	99.99%	26,320		
	股權－耀佳科技(股)公司	採權益法評價之被投資公司	採權益法之長期股權投資	4,000	32,540	40.00%	32,540		
		合計			2,568,596		2,595,969		
		股票－中山創業投資(股)公司	採成本法認列之被投資公司	以成本衡量之金融資產	356	—	3.95%	—	
		合計			356	—	3.95%	—	

持有之公司	有價證券種類及名稱	與有價證券發行人之關係	帳列科目	期 末				備註
				股數 (仟股)	帳面金額	持股比例	市 價	
SUCCESSFUL CENTURY CO., LTD.	股權－昆山廣興電子有限公司	本公司之孫公司	採權益法之長期股權投資	33,000	USD 35,658	100.00%	USD 35,658	
SUNON SAS	股權－SUNON DEUTSCHLAND GMBH	本公司之孫公司	採權益法之長期股權投資	—	EUR 234	100.00%	EUR 234	
利源科技(股)公司	股權－GREAT SMT ELECTRONICS CO., LTD.	本公司之孫公司	採權益法之長期股權投資	704	57,972	80.00%	57,972	
GREAT SMT ELECTRONICS CO., LTD.	股權－LIYUAN INVESTMENTS LTD.	本公司之孫公司	採權益法之長期股權投資	2,220	84,046	100.00%	84,046	
LIYUAN INVESTMENTS CO., LTD.	股權－昆山廣英電子有限公司	本公司之孫公司	採權益法之長期股權投資	1,000	USD 2,390	100.00%	USD 2,390	
建準國際有限公司	股權－佛山市利茂電子有限公司	本公司之孫公司	採權益法之長期股權投資	2,220	USD 2,780	100.00%	USD 2,780	
	股權－佛山市建準電子有限公司	本公司之孫公司	採權益法之長期股權投資	21,440	RMB153,555	100.00%	RMB153,555	
	股權－北海建準電子有限公司	本公司之孫公司	採權益法之長期股權投資	6,000	RMB 34,665	100.00%	RMB 34,665	

附表三

建準電機工業股份有限公司

累積買進或賣出同一有價證券之金額達新台幣一億元或實收資本額百分之二十以上

民國 100 年 1 月 1 日至 12 月 31 日

外幣千元
單位：新台幣千元；股數仟股

買、賣之公司	有價證券種類及名稱	帳列科目	交易對象	關係	期		買入		賣出			期	
					股數	金額	股數	金額	股數	售價	帳面成本	處分損益	股數
建準電機工業(股)公司	建準國際有限公司	採權益法之長期股權投資	增資認購	-	20,620	721,433	6,000	164,389 (註1)	-	-	-	26,620	885,822
建準國際有限公司	北海建準電子有限公司	採權益法之長期股權投資	增資認購	-	-	-	6,000	RMB 34,665	-	-	-	6,000	RMB 34,665

註 1: 係包括本期購入 176,025 仟元、依權益法認列投資損失 51,835 仟元及累積換算調整數 64,508 仟元及發放股利 24,309 仟元。

註 2: 係包括本期購入 RMB 38,529 仟元、依權益法認列投資損失 RMB 3,864 仟元。

建準電機工業股份有限公司

與關係人進、銷貨之金額達新台幣一億元或實收資本額百分之二十以上

民國 100 年 1 月 1 日至 12 月 31 日

單位：新台幣千元

進(銷)貨之公司	交易對象	關係	交易情形			交易條件與一般交易不同之情形及原因		應收(付)票據、帳款		備註	
			進(銷)貨金額	佔總進(銷)貨之比率	授信期間	單價	授信期間	餘額	佔總應收(付)票據、帳款之比率		
建準電機工業(股)公司	昆山廣興電子有限公司 (註)	本公司之孫公司	銷貨	424,300	7.87%	3-4月	—	—	應收帳款 222,564	20.63%	
			進貨	101,876	3.55%	3-4月	—	—	應付帳款 44,514	3.70%	
			託外加工費	70,965	5.70%	2-3月	—	—	—	—	
			託外加工費	954,709	76.74%	2-3月	—	—	應付帳款 165,197	13.74%	
建準電機工業(股)公司	SUNON INC SUNON SAS SUNONWEALTH ELECTRIC MACHINE IND. (H.K.) LTD.	本公司之孫公司	銷貨	170,899	3.17%	3-4月	—	—	應收帳款 23,793	2.20%	
			銷貨	371,648	6.89%	3-4月	—	—	應收帳款 65,319	6.05%	
			銷貨	280,765	5.21%	3-4月	—	—	應收帳款 33,038	3.06%	
			銷貨	112,875	2.09%	3-4月	—	—	應收帳款 4,601	0.43%	
建準電機工業(股)公司	建技精密(股)公司	採權益法評價之被投資公司	進貨	190,603	6.65%	3-4月	—	—	應付帳款 20,516	1.71%	
			託外加工費	131,872	10.60%	2-3月	—	—	—	—	
建準電機工業(股)公司	利源科技(股)公司	本公司之子公司	進貨	1,224	0.04%	3-4月	—	—	應付帳款 35,682	2.97%	
			進貨	1,224	0.04%	3-4月	—	—	—	—	

註：已依(87)基祕字第 076 號函與海外子公司間買賣原料、半成品或委由關係企業加工交易規定銷除之銷貨收入及進貨。

附表五

建準電機工業股份有限公司

應收關係人款項達新台幣一億元或實收資本額百分之二十以上

民國 100 年 12 月 31 日

單位：新台幣千元；外幣千元

帳列應收款項之公司	交易對象	關係	應收關係人款項餘額	週轉率	逾期應收關係人款項		應收關係人款項期後收回金額(註)	提列備抵呆帳金額
					金額	處理方式		
建準電機工業(股)公司	昆山廣興電子有限公司	本公司之孫公司	應收帳款 222,564 其他應收款 12,414	2.24	—	—	100,808	—
佛山市建準電子有限公司	建準電機工業(股)公司	本公司之最終母公司	應收帳款 RMB 34,381	5.87	—	—	RMB 27,794	—

註：截至 101 年 2 月 23 日收回之款項。

建準電機工業股份有限公司

轉投資事業相關資訊

民國 100 年 1 月 1 日至 12 月 31 日

單位：新台幣仟元

投資公司名稱	被投資公司名稱	所在地區	主要營業項目	原始投資金額		期末持有			被投資公司 本期損益	本期認列之 投資損益	備註
				本期末	上期末	股數(仟股)	比率	帳面金額			
建準電機工業(股)公司	建準國際有限公司	英屬維京群島	一般投資業	846,321	670,296	26,620	100.00%	885,822	(61,333)	(51,835)	—
	建技精密(股)公司	台灣	金屬製品、製造、銷售	25,789	25,789	6,754	48.25%	59,475	(26,424)	(12,092)	—
	SUNON INC	美國	風扇之製造、銷售	49,140	49,140	150	100.00%	209,895	49,830	49,830	—
	SUNON SAS	法國	風扇之製造、銷售	16,119	16,119	50	99.99%	106,748	17,076	17,074	—
	SUNON 株式會社	日本	風扇之製造、銷售	14,509	14,509	1	100.00%	8,757	(6,729)	(6,729)	—
	利源科技(股)公司	台灣	電子零組件製造批發等	26,017	26,017	9,023	85.00%	162,253	38,237	31,617	—
	SUCCESSFUL CENTURY CO., LTD.	英屬維京群島	一般投資業	1,104,025	1,104,025	33,000	100.00%	1,076,786	9,062	7,801	—
	SUNONWEALTH ELECTRIC MACHINE IND. (H.K.) LTD.	香港	風扇之製造、銷售	3,428	3,428	800	99.99%	26,320	9,652	9,651	—
	耀佳科技(股)公司	台灣	電子材料批發業	60,000	60,000	4,000	40.00%	32,540	(43,836)	(17,534)	—
			合計					2,568,596	(14,465)	27,783	—

投資公司名稱	被投資公司名稱	所在地區	主要營業項目	原始投資金額		股數(仟股)	期末持有		被投資公司本期損益	本期認列之投資損益	備註
				本期末	上期末		比率	帳面金額			
SUCCESSFUL CENTURY CO., LTD.	昆山廣興電子有限公司	大陸	風扇製造、銷售	USD 33,000	USD 33,000	33,000	100.00%	USD 35,658	USD 310	USD 310	—
SUNON SAS	SUNON DEUTSCHLAND GMBH	德國	風扇製造、銷售	EUR 25	EUR 25	—	100.00%	EUR 234	(EUR 171)	(EUR 171)	—
利源科技(股)公司	GREAT SMT ELECTRONICS CO., LTD.	英屬維京群島	一般投資業	22,908	22,908	704	80.00%	57,972	13,194	10,555	—
	LIYUAN INVESTMENTS LTD.	薩摩亞共和國	一般投資業	72,266	72,266	2,220	100.00%	84,046	5,892	5,892	—
GREAT SMT ELECTRONICS CO., LTD.	昆山廣英電子有限公司	大陸	電子零組件製造批發等	USD 1,000	USD 1,000	1,000	100.00%	USD 2,390	USD 424	USD 424	—
LIYUAN INVESTMENTS CO., LTD.	佛山市利茂電子有限公司	大陸	電子零組件製造批發等	USD 2,220	USD 2,220	2,220	100.00%	USD 2,780	USD 146	USD 146	—
建準國際有限公司	佛山市建準電子有限公司	大陸	散熱風扇產銷業務	RMB150,443	RMB150,443	21,440	100.00%	RMB153,555	(RMB9,790)	(RMB9,790)	—
	北海建準電子有限公司	大陸	散熱風扇產銷業務	RMB 38,529	—	6,000	100.00%	RMB 34,665	(RMB3,864)	(RMB3,864)	—

建準電機工業股份有限公司

大陸投資相關資訊彙總表

民國 100 年 1 月 1 日至 12 月 31 日

附表七

(1) 大陸投資資訊：

大陸被投資公司名稱	主要營業項目	實收資本額	投資方式 (註一)	本期初自 台灣匯出累 積投資金額	本期匯出或收回投資金額		本期期末自 台灣匯出累 積投資金額	本公司直接或 間接投資 之持股比例	本期認列 投資損益 (註二)	期末投資 帳面價值	截至本期末 已匯回投資 收益
					匯出	收回					
昆山廣興電子有限公司	無碳刷直流風扇製造、銷售	NT 1,104,025 (USD 33,000)	(二)	NT1,104,025 (USD33,000)	-	-	NT1,104,025 (USD33,000)	100%	NT 9,075 (二).2	NT1,079,546	-
佛山市建準電子有限公司 (註五)	散熱風扇產銷業務	NT 692,941 (USD 21,440) (註六)	(二)	NT 671,397 (USD20,620)	-	-	NT 671,397 (USD20,620)	100%	(NT 44,091) (二).2	NT 737,816	NT 24,309 (USD 830)
北海建準電子有限公司	散熱風扇產銷業務	NT 176,025 (USD 6,000)	(三)	-	NT 176,025 (USD6,000)	-	NT176,025 (USD 6,000)	100%	(NT 17,402) (二).2	NT 166,562	-
昆山廣英電子有限公司	電子零組件製造批發等	NT 32,251 (USD 1,000)	(二)	NT 22,648 (USD 696)	-	-	NT 22,648 (USD 696)	80%	NT 9,930 (二).2	NT 57,886	NT 107,408 (USD3,669)
佛山市利茂電子有限公司	電子零組件製造批發等	NT 72,266 (USD 2,220)	(二)	NT 72,266 (USD 2,220)	-	-	NT 72,266 (USD 2,220)	100%	NT 4,274 (二).2	NT 84,165	NT 26,285 (USD898)
本期末出	大陸地區累計自台灣匯出投資金額										
NT 1,104,025	(USD 33,000)(註七)	USD 33,000					NT 34,284			NT 39,892	
NT 671,397	(USD 20,620)(註七)	USD 20,620		(註四)							
NT 176,025	(USD 6,000)(註七)	USD 10,000									
NT 22,648	(USD 696)(註八)	USD 800									
NT 72,266	(USD 2,220)(註八)	USD 2,220									

註：本期認列投資損益係依平均匯率 1 美元=29.274 核算；1 人民幣 4.5037 核算，另期末投資帳面價值係依期末匯率 1 美元=30.275 核算；1 人民幣 4.8049 核算。

註一：投資方式區分為下列四種，標示種類別即可：

- (一) 經由第三地區匯款投資大陸公司
- (二) 透過第三地區投資設立公司再投資大陸公司
- (三) 透過轉投資第三地區現有公司再投資大陸公司

- (四) 直接投資大陸公司
- (五) 其他方式

註二：本期認列投資損益欄中：

- (一) 若屬籌備中，尚無投資損益者，應予註明
- (二) 投資損益認列基礎分為下列三種，應予註明
 - 1. 經與中華民國會計師事務所所有合作關係之國際性會計師事務所查核簽證之財務報表
 - 2. 經台灣會計師事務所查核簽證之財務報表
 - 3. 其他。

註三：本表相關數字應以新台幣列示。

(2) 本公司 100 年度直接或間接經由第三地與大陸被投資公司之重大交易事項列示如下：

大陸投資公司名稱	交易類型 進(銷)貨	進、銷貨		價格	交易條件		應收(付)票據、帳款	
		金額	百分比		收(付)款條件	與一般交易之比較	餘額	百分比
昆山廣興電子有限公司(註九)	銷貨	424,300	7.87%	依公司訂定之各區域銷售價格表為之	4-5 月	與一般客戶之交易價格依據相同	222,564	20.63%
	進貨	101,876	3.55%	以成本為基礎加計一定毛利	3-4 月	與其他廠商價格相當	(44,514)	3.70%
	託外加工費	70,965	5.70%	以成本為基礎加計一定毛利	2-3 月	與其他代加工廠商價格相當	(165,197)	13.74%
佛山市建準電子有限公司	銷貨	170,899	3.17%	依公司訂定之各區域銷售價格表為之	3-4 月	與一般客戶之交易價格依據相同	23,793	2.20%

註四：經經濟部核准營運總部之企業不受金額或比例之限制。

註五：原又中公司之子公司一創新公司持有之廣原公司於 98 年 7 月以美金 1,200 仟元(參考股權淨值)轉讓予建準國際有限公司，其轉讓視為組織調整；98 年 12 月 16 日佛山建準又與佛山廣原公司合併，佛山廣原公司為消滅公司。

註六：係包括佛山建準公司原資本額美金 19,420 仟元及併入廣原公司美金 2,020 仟元(以美金 1,200 仟元購入)，並以合併基準日之匯率 32.32 換算台幣金額。

註七：係建準電機工業(股)公司赴大陸地區投資金額資訊。

註八：係子公司利源科技(股)公司赴大陸地區投資金額資訊。

註九：已依(87)基祕字第 076 號函與海外子公司間買賣原料、半成品或委由關係企業加工交易規定銷除之銷貨收入及進貨。

28. 金融商品之揭露事項

(1) 公平價值之資訊：

非衍生性金融商品	100 年 12 月 31 日	
	帳面價值	公平價值
資 產		
現金及約當現金	\$792,277	\$792,277
應收款項	1,166,740	1,166,740
受限制資產	28,100	28,100
存出保證金	1,403	1,403
負 債		
應付款項	1,242,911	1,242,911
一年內到期長期負債	98,800	98,800
長期借款	176,500	176,500
存入保證金	2,806	2,806
99 年 12 月 31 日		
非衍生性金融商品	帳面價值	公平價值
資 產		
現金及約當現金	\$662,455	\$662,455
應收款項	1,159,685	1,159,685
受限制資產	28,100	28,100
以成本衡量之金融資產	3,044	-
存出保證金	1,772	1,772
衍生性金融商品		
資 產		
公平價值變動列入損益之金融資產		
遠期外匯	393	393
負 債		
應付款項	1,174,350	1,174,350
一年內到期長期負債	107,950	107,950
長期借款	17,450	17,450
存入保證金	2,806	2,806

- A. 本公司估計金融商品公平價值所使用之方法及假設如下：
- (A) 短期金融商品以其在資產負債表上之帳面價值估計其公平價值，因為此類商品到期日甚近，其帳面價值應屬估計公平價值之合理基礎。此方法應用於現金及約當現金、應收票據及款項、受限制資產、應付票據及款項、一年內到期長期負債。
 - (B) 公平價值變動列入損益之金融商品：
如有活絡市場公開報價時，則以此市場價格為公平價值。若無市場價格可供參考時，則採用評價方法估計。本公司採用評價方法所使用之估計及假設，與市場參與者於金融商品訂價時用以作為估計及假設之資訊一致，該資訊為本公司可取得者。
 - (C) 以成本衡量之金融資產－非流動：
係投資於未上市(櫃)公司，因其未於公開市場交易，致實務上無法估計公平價值。
 - (D) 其他非流動金融商品為存出(入)保證金均係以現金存出或存入並無確定之收回或支付期間，以帳面金額為公平價值。
 - (E) 長期借款：
係以其預期現金流量之折現值估計公平價值。折現率則以本公司所能獲得類似條件之長期借款利率為準。本公司之長期借款均為浮動利率，其帳面價值即為公平價值。
 - (F) 衍生性金融商品：
衍生性金融商品因無活絡市場公開報價，是以採用評價方法估計。本公司採用評價方法所使用之估計及假設，與市場參與者於金融商品訂價時用以作為估計及假設之資訊一致。
- B. 本公司金融資產及金融負債之公平價值，除公平價值變動列入損益之金融資產，以活絡市場之公開報價直接決定外，其餘均以評價方法估計。
- C. 本公司於 100年及99年度因以評價方法估計之公平價值變動而認列為當期(損)益之金額各為 0仟元及 393仟元。
- D. 本公司於 100年及99年度具利率變動之公平價值風險之金融資產分別為 261,855仟元及 128,100仟元；金融負債均為 0仟元；具利率變動之現金流量風險之金融資產分別為 557,912仟元及 561,930仟元，金融負債分別為 275,300仟元及 125,400仟元。
- E. 本公司於 100年及99年度非以公平價值衡量且公平價值變動列損益之金融資產或金融負債，其利息收入總額分別為11,314仟元及 11,605仟元，利息費用總額分別為 2,806仟元及 2,840仟元。

(2) 財務風險資訊

A. 市場風險：

本公司從事屬避險性質之遠期外匯買賣合約，已避險部位其匯率變動產生之損益及現金流量大致會與被避險項目相抵銷，未避險之部位則存在市場價格風險。

B. 信用風險：

信用風險係交易對象到期無法按約定條件履約之風險。本公司交易對象為信用良好之金融機構，預期不致產生重大信用風險。

C. 流動性風險

本公司之營運資金足以支應，故未有因無法籌措資金以履行合約義務之流動性風險。

D. 利率變動之現金流量風險

本公司之長期借款，均屬浮動利率，因此市場利率變動將使長期借款之有效利率隨之變動，市場利率增加1%，將增加本公司現金流出 2,753仟元。

29. 營運部門資訊

本公司已於合併財務報告揭露營運部門資訊，因此不再於個別財務報表中揭露。

30. 科目重分類

為配合民國 100年度財務報表之表達，對民國99年度財務報表部份會計科目，予以科目重分類。

五、最近年度經會計師查核簽證之母子公司合併財務報表



建興聯合會計師事務所

Certified Public Accountants
A member of Crowe Horwath International

高雄市林森二路21號12樓
12F, 21 Linshen 2nd Road,
Kaohsiung, Taiwan R. O. C.
電話:(07)3312133 代表號
傳真機:(07)3331710

建準電機工業股份有限公司及其子公司 會計師查核報告

建準電機工業股份有限公司及其子公司公鑒：

建準電機工業股份有限公司及其子公司民國100年12月31日及民國99年12月31日之合併資產負債表，暨民國100年1月1日至12月31日及民國99年1月1日至12月31日之合併損益表、合併股東權益變動表及合併現金流量表，業經本會計師查核竣事。上開財務報表之編製係管理階層之責任，本會計師之責任則為根據查核結果對上開財務報表表示意見。如合併財務報表附註1.(2)所述，部分子公司民國100年度及民國99年度財務報表未經本會計師查核，而係由其他會計師查核。因此本會計師對上開合併財務報表所表示之意見中，依據其他會計師之查核報告者，民國100年12月31日及民國99年12月31日之資產總額分別為499,246仟元及550,112仟元，分別佔合併財務報表中合併總資產之7.28%及8.65%；民國100年度及民國99年度營業收入淨額分別為997,787仟元及1,192,631仟元，分別佔合併財務報表中合併營業收入淨額之12.96%及14.98%。另建準電機工業股份有限公司及其子公司民國100年度及民國99年度採權益法評價之部份長期股權投資未經本會計師查核，因此，本會計師對上開合併財務報表所表示之意見中，其民國100年12月31日及民國99年12月31日之長期股權投資金額分別為32,540仟元及47,867仟元，民國100年度及民國99年度所認列之投資(損)益分別為(17,534)仟元及(10,245)仟元，暨其於附註26.之相關資訊，係根據其他會計師之查核報告。

本會計師係依照一般公認審計準則及會計師查核簽證財務報表規則規劃並執行查核工作，以合理確信財務報表有無重大不實表達。此項查核工作包括以抽查方式獲取財務報表所列金額及所揭露事項之查核證據、評估管理階層編製財務報表所採用之會計原則及所作之重大會計估計，暨評估財務報表整體之表達。本會計師相信此項查核工作及其他會計師之查核報告可對所表示之意見提供合理之依據。

依本會計師之意見，基於本會計師之查核結果及其他會計師之查核報告，第一段所述合併財務報表在所有重大方面係依照證券發行人財務報告編製準則及一般公認會計原則編製，足以允當表達建準電機工業股份有限公司及其子公司民國100年12月31日及民國99年12月31日之財務狀況，暨民國100年1月1日至12月31日及民國99年1月1日至12月31日之經營成果及現金流量。

如財務報表附註 3. 所述，建準電機工業股份有限公司及其子公司自民國 100 年 1 月 1 日起，採用新修訂之財務會計準則公報第三十四號「金融商品之會計處理準則」。因此項會計原則變動，使民國 100 年度之稅後淨利增加 15,841 仟元，每股盈餘增加 0.06 元。

建興聯合會計師事務所

會計師：蔡 淑 滿

蔡淑滿



會計師：李 青 霖

李青霖



民國 101 年 2 月 23 日

核准文號：(91)台財證(六)第 168354 號

(96)金管證(六)第 0960043735 號



建華三豐股份有限公司及其子公司

單位：新台幣千元

代碼	資產	附註	100年12月31日		99年12月31日		附註	100年12月31日		99年12月31日	
			金額	%	金額	%		金額	%	金額	%
	資產										
	流動資產										
1100	現金及約當現金	2.4	\$1,549,256	22.58	\$1,434,703	22.55	2100	\$369,064	5.38	\$259,305	4.08
1310	公平價值變動列入損益之金融資產-流動	2.5	-	-	393	0.01	2140	1,528,903	22.28	1,367,181	21.49
1120	應收票據淨額	2.6	78,439	1.14	74,927	1.18	2150	26,849	0.39	60,184	0.95
1140	應收帳款淨額	2.7	1,784,946	26.01	1,678,072	26.39	2160	45,424	0.66	11,128	0.17
1160	存貨	2.8	19,148	0.28	17,278	0.27	2210	443,886	6.47	404,972	6.37
1210	其他應收款	2.8	901,299	13.13	874,999	13.75	2270	124,970	1.82	138,824	2.18
1260	預付款項	2.20	50,839	0.75	22,615	0.36	2286	98,800	1.44	107,950	1.70
1286	遞延所得稅資產-流動	2.20	64,031	0.93	57,589	0.90		-	-	-	-
1291	受限制資產	23	28,100	0.41	28,100	0.45	2.20	-	-	-	-
11XX	流動資產合計		\$4,476,058	65.23	\$4,188,676	65.86		\$2,637,896	38.44	\$2,349,570	36.94
	非流動資產										
1421	基金及長期投資	2.9	\$92,015	1.34	\$115,309	1.81	14	\$176,500	2.58	\$17,450	0.28
1480	採權益法之長期股權投資	2.10	-	-	3,044	0.05		\$176,500	2.58	\$17,450	0.28
14XX	以成本衡量之金融資產-非流動		\$92,015	1.34	\$118,353	1.86		\$176,500	2.58	\$17,450	0.28
	其他資產										
1501	固定資產		\$307,523	4.49	\$311,523	4.90		\$76,502	1.11	\$70,828	1.11
1521	土地		500,235	7.29	369,411	5.81	2.18	\$48,684	0.71	\$57,517	0.90
1531	房屋及建築		1,430,537	20.85	1,267,073	19.92		2,806	0.04	2,806	0.05
1551	機器設備		7,950	0.12	9,153	0.14	2.20	25,012	0.36	10,505	0.16
1561	運輸設備		60,095	0.87	53,106	0.84		-	-	-	-
1631	辦公設備		318,714	4.64	215,727	3.39		\$2,890,898	42.13	\$2,437,848	38.33
1681	租賃改良		789,698	11.51	634,251	9.97		-	-	-	-
1681	其他設備		-	-	-	-		-	-	-	-
15X1	成本合計		\$3,414,752	49.77	\$2,860,244	44.97	15	\$2,579,297	37.59	\$2,579,297	40.55
15X9	減：累計折舊		-1,376,956	-20.07	-1,155,019	-18.16		\$2,579,297	37.59	\$2,579,297	40.55
1671	未完工程		-	-	116,389	1.83		-	-	-	-
1672	預付設備款		23,720	0.35	12,011	0.19		\$438,280	6.39	\$438,280	6.90
15XX	固定資產淨額	2.11	\$2,061,516	30.05	\$1,833,625	28.83		19,056	0.27	19,056	0.30
	無形資產							\$457,336	6.66	\$457,336	7.20
1710	商標權	2	\$3,126	0.05	\$3,126	0.05	16	-	-	-	-
1750	電腦軟體成本	2	12,330	0.18	9,265	0.14		\$328,557	4.80	\$267,503	4.21
1770	遞延退休金成本	2.18	449	0.01	1,546	0.03		37,572	0.55	-	-
1780	其他無形資產	2	25,450	0.37	24,127	0.38		432,897	6.30	615,430	9.67
17XX	無形資產合計		\$41,355	0.60	\$38,064	0.60	17	\$799,026	11.65	\$882,933	13.88
	其他資產										
1800	出租賃產	2.12.23	\$104,348	1.52	\$95,837	1.51	2	\$117,434	1.71	\$-25,999	-0.41
1810	閒置資產		-	-	26	-	2	-25,315	-0.37	-11,573	-0.18
1820	存出保證金		29,827	0.44	21,101	0.33		-	-	-	-

(續下頁)

(承上頁)

代碼	資產	100年12月31日		99年12月31日		附註	100年12月31日		99年12月31日	
		金額	%	金額	%		金額	%	金額	%
1830	遞延費用	43,201	0.62	20,289	0.32	34XX	\$92,119	1.34	\$-37,572	-0.59
1860	遞延所得稅資產-非流動	13,495	0.20	44,067	0.69					
18XX	其他資產合計	\$190,871	2.78	\$181,320	2.85	361X	\$3,927,778	57.24	\$3,881,994	61.04
						3610	\$43,139	0.63	\$40,196	0.63
						3XXX	\$3,970,917	57.87	\$3,922,190	61.67
IXXX	資產總計	\$6,861,815	100.00	\$6,360,038	100.00	IXXX	\$6,861,815	100.00	\$6,360,038	100.00

(請參閱財務報表附註)



董事長：洪樹銀



經理人：洪慶昇



會計主管：李為仁

建準電機工業股份有限公司及其子公司
 合併損益表
 民國100年1月1日至100年12月31日及
 民國99年1月1日至99年12月31日



代碼	項 目	附 註	100 年 度		單位：新台幣仟元 99 年 度	
			金 額	%	金 額	%
	營業收入					
4110	銷貨收入		\$7,808,531	101.45	\$8,080,560	101.51
4199	減：銷貨退回及折讓		111,123	1.45	119,651	1.51
4000	營業收入淨額	2	\$7,697,408	100.00	\$7,960,909	100.00
5000	營業成本	8	5,744,460	74.63	5,737,434	72.08
5910	營業毛利(毛損)		\$1,952,948	25.37	\$2,223,475	27.92
	營業費用					
6300	研發費用		437,564	5.68	456,570	5.74
6100	推銷費用		353,479	4.59	380,297	4.78
6200	管理費用		566,100	7.36	558,675	7.01
6000	營業費用合計		\$1,357,143	17.63	\$1,395,542	17.53
6900	營業淨利(淨損)		\$595,805	7.74	\$827,933	10.39
	營業外收入及利益					
7110	利息收入		\$15,480	0.20	\$14,792	0.19
7130	處分固定資產利益	2	735	0.01	25	-
7140	處分投資利益	2	-	-	1,025	0.01
7310	金融資產評價利益	2	-	-	393	-
7480	什項收入		56,423	0.73	38,520	0.49
7100	營業外收入及利益合計		\$72,638	0.94	\$54,755	0.69
	營業外費用及損失					
7510	利息費用		\$8,645	0.11	\$8,154	0.10
7521	採權益法認列之投資損失	9	29,626	0.39	9,692	0.12
7530	處分固定資產損失	2	9,115	0.12	24,918	0.32
7560	兌換損失	2	4,808	0.06	39,058	0.49
7630	減損損失	10	3,044	0.04	-	-
7880	什項支出		6,411	0.08	8,828	0.11
7500	營業外費用及損失合計		\$61,649	0.80	\$90,650	1.14
7900	稅前淨利(淨損)		\$606,794	7.88	\$792,038	9.94
8110	所得稅費用	20	167,164	2.17	172,378	2.16
9600XX	合併總(損)益		\$439,630	5.71	\$619,660	7.78
9601	合併淨(損)益		\$431,952	5.61	\$610,541	7.67
9602	少數股權損益		\$7,678	0.10	\$9,119	0.11
9750	基本每股盈餘	21	稅後		稅後	
	合併淨(損)益		\$1.67		\$2.37	
	少數股權淨(損)益		0.03		0.04	
	合併總(損)益		\$1.70		\$2.41	

(請參閱財務報表附註)

董事長：洪銀樹



經理人：洪慶昇



會計主管：李為仁





建準電機股份有限公司及其子公司
合併股東權益變動表
民國100年12月31日及
民國99年12月31日

單位：新台幣千元

項 目	股 本		保 留 盈 餘				股東權益其他調整項目				合 計
	普通	資本	法定盈餘公積	特別盈餘公積	未提撥保留盈餘	累積換算調整數	未認列退休金成本淨損失	庫藏股	重估增值	未實現	
99. 1. 1 餘額	\$2,579,297	\$457,336	\$243,228	-	\$274,196	\$75,148	\$-10,186	-	-	\$38,478	\$3,657,497
本期合併總損益	-	-	-	-	610,541	-	-	-	-	9,119	619,660
盈餘指撥及分配(註1)：											
提列法定盈餘公積	-	-	24,275	-	-24,275	-	-	-	-	-	-
普通股現金股利	-	-	-	-	-245,032	-	-	-	-	-	-245,032
未認列為退休金成本之淨損失增減	-	-	-	-	-	-	-1,387	-	-	-	-1,387
外幣財務報表換算所產生兌換差額增減	-	-	-	-	-	-101,147	-	-	-	-	-101,147
少數股權增減	-	-	-	-	-	-	-	-	-	-7,401	-7,401
本期變動合計	-	-	\$24,275	-	\$341,234	\$-101,147	\$-1,387	-	-	\$1,718	\$264,693
99. 12. 31 餘額	\$2,579,297	\$457,336	\$267,503	-	\$615,430	\$-25,999	\$-11,573	-	-	\$40,196	\$3,922,190
本期合併總損益	-	-	-	-	431,952	-	-	-	-	7,678	439,630
盈餘指撥及分配(註2)：											
提列法定盈餘公積	-	-	61,054	-	-61,054	-	-	-	-	-	-
提列特別盈餘公積	-	-	-	-	-37,572	-	-	-	-	-	-
普通股現金股利	-	-	-	-	-515,859	-	-	-	-	-	-515,859
未認列為退休金成本之淨損失增減	-	-	-	-	-	-	-13,742	-	-	-	-13,742
外幣財務報表換算所產生兌換差額增減	-	-	-	-	-	143,433	-	-	-	-	143,433
少數股權增減	-	-	-	-	-	-	-	-	-	-4,735	-4,735
本期變動合計	-	-	\$61,054	-	\$-182,533	\$143,433	\$-13,742	-	-	\$2,943	\$48,727
100. 12. 31 餘額	\$2,579,297	\$457,336	\$328,557	\$37,572	\$432,897	\$117,434	\$-25,315	-	-	\$43,139	\$3,970,917

註1：董監事酬勞4,200千元及員工紅利7,800千元已於損益表中扣除。
註2：董監事酬勞7,500千元及員工紅利12,500千元已於損益表中扣除。

(請參閱財務報表附註)



董 事 長： 洪銀樹



經 理 人： 洪慶昇



會 計 主 管： 李為仁



建準電機工業股份有限公司及其子公司
 合併現金流量表
 民國100年1月1日至100年12月31日及
 民國99年1月1日至99年12月31日

單位：新台幣仟元

項 目	100 年度	99 年度
營業活動之現金流量		
合併總(損)益	\$439,630	\$619,660
調整項目：		
折舊費用	245,489	237,799
攤銷費用	21,124	25,390
呆帳費用提列(轉列收入)數	-22,463	-
本期淨退休金成本與提撥數之差異	-21,478	3,112
存貨跌價、報廢及呆滯損失(回升利益)	17,919	25,750
存貨盤(盈)虧	344	-2,379
權益法認列之投資損失(收益)	29,626	9,692
處分及報廢固定資產損失(利益)	8,364	24,893
固定資產轉列費用數	612	157
處分及報廢閒置資產損失(利益)	16	15
處分投資損失(利益)	-	-1,025
金融資產及負債未實現評價損失(利益)	-	-393
金融資產減損損失	3,044	-
調整項目合計	\$282,597	\$323,011
營業資產及負債之淨變動		
營業資產之淨變動：		
交易目的金融資產(增加)減少	\$393	\$66,124
應收票據(增加)減少	-3,212	-18,407
應收帳款(增加)減少	-85,175	208,225
其他應收款(增加)減少	-1,870	7,339
存貨(增加)減少	-45,619	-223,911
預付款項(增加)減少	-28,224	-1,947
遞延所得稅資產(增加)減少	13,596	52,423
營業資產之淨變動合計	\$-150,111	\$89,846
營業負債之淨變動：		
應付帳款增加(減少)	\$161,722	\$36,479
應付帳款-關係人增加(減少)	-33,335	2,558
應付所得稅增加(減少)	34,296	-13,866
應付費用增加(減少)	38,914	123,225
其他應付款項增加(減少)	-36,900	84,306
遞延所得稅負債增加(減少)	14,481	-2,111
營業負債之淨變動合計	\$179,178	\$230,591
營業資產及負債之淨變動合計	\$29,067	\$320,437
營業活動之淨現金流入(流出)	\$751,294	\$1,263,108
投資活動之現金流量：		
增加採權益法之長期股權投資	\$-	\$-60,000
購置固定資產	-369,449	-348,747
處分固定資產價款	17,815	778
處分出租及閒置資產價款	10	60
存出保證金增減	-8,726	6,433
遞延費用增加	-32,417	-10,817
購置無形資產	-10,951	-11,424
投資活動之淨現金流入(流出)	\$-403,718	\$-423,717
融資活動之現金流量：		
短期借款增減	\$109,759	\$-142,571
舉借長期借款	300,000	-
償還長期借款	-150,100	-114,200
存入保證金增減	-	292

(續下頁)

(承上頁)

項 目	100 年 度	99 年 度
發放現金股利	-515,859	-245,032
少數股權變動	-7,728	-5,539
融資活動之淨現金流入(流出)	\$-263,928	\$-507,050
匯率影響數	\$30,905	\$-70,010
本期現金及約當現金淨增減數	\$114,553	\$262,331
期初現金及約當現金餘額	1,434,703	1,172,372
期末現金及約當現金餘額	\$1,549,256	\$1,434,703
現金流量資訊之補充揭露：		
本期支付利息	\$8,228	\$137,262
減：資本化利息	-	-
不含資本化利息之本期支付利息	\$8,228	\$137,262
支付所得稅	\$104,791	\$135,932
不影響現金流量之投資及融資活動		
一年內到期之長期負債	\$98,800	\$107,950
固定資產轉列出租賃資產	\$8,959	\$95,902
固定資產轉列遞延費用	\$-	\$144
累積換算調整數	\$143,433	\$-101,147
同時影響現金及非現金項目之投資活動：		
固定資產增加數	\$392,495	\$313,802
應付購買設備款增減	-23,046	34,945
購買固定資產支付現金數	\$369,449	\$348,747

(請參閱財務報表附註)

董事長：洪銀樹



經理人：洪慶昇



會計主管：李為仁



六、公司及其關係企業最近年度及截至年報刊印日止，如有發生財務週轉困難情事，應列明其對本公司財務狀況之影響：無。

柒、財務狀況及經營結果之檢討分析與風險事項

一、財務狀況：

最近二年度資產、負債及股東權益發生重大變動之主要原因及其影響，若影響重大者應說明未來因應計畫

單位：新台幣仟元；%

項目 \ 年度	99年12月31日	100年12月31日	增(減)金額	變動比例%
流動資產	2,492,771	2,585,861	93,090	3.73
固定資產	541,496	520,717	(20,779)	(3.84)
基金及長期投資	2,316,099	2,568,596	252,497	10.90
無形資產	7,888	8,971	1,083	13.73
其他資產	135,140	107,019	(28,121)	(20.81)
資產總額	5,493,394	5,791,164	297,770	5.42
流動負債	1,483,026	1,580,388	97,362	6.57
長期負債	17,450	176,500	159,050	911.46
其他負債	110,924	106,498	(4,426)	(3.99)
負債總額	1,611,400	1,863,386	251,986	15.64
股本	2,579,297	2,579,297	0	0
資本公積	457,336	457,336	0	0
保留盈餘	882,933	799,026	(83,907)	(9.50)
股東權益總額	3,881,994	3,927,778	45,784	1.18
變動比例達百分之二十者，原因分析如下： <ol style="list-style-type: none"> 1.其他資產減少，係因遞延所得稅資產-非流動減少所致。 2.長期負債增加，係因市場利率低廉，在強化財務結構之構想下，適度舉借銀行資金（中期借款）作為週轉之用，以因應營運成長所需之資金動能。 				

二、經營結果：

最近二年度營業收入、營業純益及稅前純益重大變動之主要原因及預期銷售數量與其依據，對公司未來財務業務之可能影響及因應計畫

(一)最近二年度營業收入、營業純益及稅前純益重大變動之主要原因

單位：新臺幣仟元；%

項目	99 年度	100 年度	增(減)金額	變動比例%
營業收入淨額	5,813,907	5,391,418	(422,489)	(7.26)
營業成本	4,581,912	4,213,259	(368,653)	(8.05)
營業毛利	1,231,995	1,178,159	(53,836)	(4.37)
營業費用	860,560	802,953	(57,607)	(6.69)
營業利益	364,981	368,923	3,942	1.08
營業外收入及利益	377,361	182,340	(195,021)	(51.68)
營業外費用及損失	60,597	16,206	(44,391)	(73.26)
繼續營業部門稅前淨利	681,745	431,952	(249,793)	(36.64)

變動比例達百分之二十者，分析說明如下：

- 1.營業外收入及利益減少，係因轉投資利益減少所致。
- 2.營業外費用及損失減少，係因外匯兌換損失減少所致。
- 3.繼續營業部門稅前淨利減少，係因營業收入及轉投資利益減少所致。

(二)預期銷售數量與其依據及對公司未來財務業務之可能影響

預期銷售數量及其依據，請參閱第 1 頁致股東報告書之本年度營業計劃概要說明。若達成預期銷售數量，對公司未來財務業務均可產生正面影響。

三、現金流量

(一)最近年度現金流量變動之分析說明、流動性不足之改善計劃

單位：%

項目	年度	99 年度	100 年度	增減比例
現金流量比率		46.81	44.34	(5.28)
現金流量允當比率		317.07	250.68	(20.94)
現金再投資比率		9.91	3.94	(60.24)
增減比例變動達 20%者分析如下： 現金流量允當比率、現金再投資比率下降，係因發放 99 年度現金股利致現金流出較多所致。				

(二)未來一年現金流動性分析

單位：新臺幣仟元

期 初 現金餘額	營業活動 現金流量	投資活動 現金流量	融資活動 現金流量	預計現金剩 餘(不足)數 額	預計現金不足 額之補救措施	
					投資計劃	理財計劃
792,277	750,000	-250,000	-450,000	842,277	—	—
<p>1.預計 101 年度現金流量變動情形分析如下：</p> <p>(1)營業活動：預期產品應用範圍漸廣，銷貨收入成長，淨利增加，致來自營業活動產生淨現金流入約 750,000 千元。</p> <p>(2)投資活動：預計持續增加對大陸孫公司之投資，並增加散熱模組重要零組件之投資，致現金流出約 250,000 千元。</p> <p>(3)融資活動：預估支付現金股利、董監酬勞並償還借款，致現金流出約 450,000 千元。</p> <p>2.預計現金餘額為 842,277 千元，無現金不足情事。</p>						

四、最近年度重大資本支出對財務業務之影響

重大資本支出之運用情形及資金來源

單位：仟元

計畫項目	實際或預期之 資金來源	實際或預期 完工日期	所需資金 總額	實際或預定資金運用情形		
				99 年度	100 年度	101 年度
昆山廠新建廠房	營運資金	100 年 2 月完工	120,600	78,390	36,180	6,030
昆山廠新廠機電空調設備	營運資金	100 年 4 月完工	78,750	0	74,813	2,362
北海新廠	營運資金	100 年 10 月完工	290,000	0	176,025	113,975

預計可增加之產銷量、值及毛利

單位：千台；仟元

年度	項 目	生產量	銷售量	銷售值	毛利
101	散熱風扇及散熱模組	36,000	36,000	2,160,000	540,000
102	散熱風扇及散熱模組	60,000	60,000	3,600,000	810,000
103	散熱風扇及散熱模組	60,000	60,000	3,600,000	810,000

五、最近年度轉投資政策、其獲利或虧損之主要原因、改善計畫及未來一年投資計畫

說明 項目(註)	累計投資 金額 (千元)	轉投資政策	獲利或虧損 之主要原因	改善計畫
昆山廣興電子 有限公司	1,104,025	發展散熱模組產 品並為 NB 市場客 戶配套	成本控制得宜，由 虧轉盈	持續推動價值鏈整合管理活 動，加速自動化設備投資，以 降低人工成本。並朝非 NB 市場 發展開拓新客戶。
佛山市建準電 子有限公司	671,397	服務珠三角地區 客戶，並成為直接 外銷客戶之生產 基地	因工資上漲、社保 覆蓋率提高以及 需求數量減少致 發生虧損	提升自動化設備投入，改良產 品結構、製程以降低人力成 本，並積極拓展業務提升產量 以發揮規模經濟效益。
北海建準電子 有限公司	176,025	分散投資風險，作 為珠三角基地的 備援甚至移轉基 地	因尚處於小規模 量產階段，未達經 濟規模效益致發 生虧損	爭取落實優惠政策承諾，並改 善運輸成本補貼以降低成本， 提升產量以增加效益。

註：累計投資金額超過實收資本額百分之五者。

公司已於 100 年 3 月 4 日董事會決議通過經由第三地間接投資大陸地區北海建準電子有限公司，該項投資計畫註冊資本金額 USD 10,000,000 元，已實際到位

USD6,000,000 元，並已於 100 年 11 月開始試量產、101 年 2 月開始小量產。因尚未達到規模效益，故仍處虧損狀態中，預計達成量產規模經濟效益之後即可轉虧為盈。北海建準位於大陸西部地區，具有西部大開發之政策優惠優勢，同時享受廣西二十六條惠台政策，對整體營運成本降低有實質效益。隨著北海建準產量逐步提升，營運資金需求增加，尚未完全到位之註冊資本差額 USD 4,000,000 元，預計於 101 年內到位。

六、風險事項分析評估

(一)利率、匯率變動、通貨膨脹情形對公司損益之影響及未來因應措施

1.利率變動之影響及因應措施

台幣及美元利率仍處於長期相對低檔位置，僅人民幣利率較高，整體環境受到歐債風暴影響，預期仍將維持寬鬆貨幣政策，利率上揚風險相對較低。為持續降低利率風險，將密切注意市場利率走勢，採取最有利之融資方案，以降低資金成本，並減少利率變動對損益之影響。

公司及子公司之借款需求，以台幣及美金等低利率貨幣為主，但仍須於適當時點操作利率交換合約，以鎖定長期利率，避免利率波動對損益造成影響。

2.匯率變動之影響及因應措施

100年台幣兌美元匯價呈現貶值趨勢，對公司整體獲利有益。為降低匯率波動風險，公司以自然避險政策為優先考量。即以美元計價付款之採購政策，建立美元負債部位，以使之與外銷產生之美元外幣資產部位自然抵銷風險，此自然避險政策在匯率大幅波動時，可以使匯兌損失降至最低。另外歐元受歐債風暴影響，波動幅度加大且兌台幣匯價呈現長期貶值趨勢，對公司之歐元資產不利，公司採取加速歐元兌換時點措施，以避免歐元貶值過劇對公司造成不利影響。另外公司亦於適當時點操作外匯衍生性金融商品以降低風險。

3.通貨膨脹之影響及因應措施

台灣地區自4月份起大幅調高油價，並計畫自5月份起調高電價，油電等重要生產要素陸續漲價後，預期將帶動一輪物價上漲，上漲程度有待觀察，預估尚不至於發生通貨膨脹。總體而言，通貨膨脹問題尚未對公司經營以及損益造成重大影響，但必須較以往投予更多的關注。

(二)從事高風險、高槓桿投資、資金貸與他人、背書保證及衍生性商品交易之政策、獲利或虧損之主要原因及未來因應措施

公司政策嚴格禁止從事高風險之投資以及高風險性之衍生性金融商品操作。以最近年度交易內容觀察，投資性商品僅從事附買回票券投資，商品性質屬於低風險商品，符合公司政策，交易結果為獲利。衍生性金融商品僅從事遠期外匯DF及NDF套利，商品性質屬於低風險，符合公司政策，交易結果為獲利。公司未將資金貸與他人，惟為協助大陸地區轉投資之孫公司昆山廣興電子有限公司及佛山市建準電子有限公司取得銀行借款額度，為其背書保證，因兩家孫公司皆屬完全受控公司，故無不可控制之風險。公司未來仍將秉持低風險之操作政策以為因應。

資金貸與他人、背書保證及衍生性商品交易係分別依據本公司訂定之「資金貸與他人作業程序」、「背書保證作業程序」及「取得或處分資產處理程序」辦理。

(三) 未來研發計劃及預計投入之研發費用

期別	研發計劃內容	預計投入之研發費用
短期計劃	1.NB領域之超薄風扇與散熱模組產品開發 2.高效率，雲端DC風扇產品開發 3.省電低噪音之DC風扇產品開發 4.車用DC風扇產品開發 5.LED散熱DC風扇與散熱模組產品 6.低耗能EC馬達風扇產品 7.通信機櫃之DC風扇產品 8.高亮度LED照明燈具 9.高IP防護等級風扇開發 10.高瓦數車用直流無刷馬達開發	年度研發費用為營業收入之5%~8%
期別	研發計劃內容	預計投入之研發費用
中長期計劃	1.高散熱模組能力解決方案之持續研發 2.高信賴性零組件及技術持續開發 3.持續研發薄型化精密型產品 4.微米散熱領域技術開發 5.抗噪音相關技術及產品研發 6.LED電源技術開發 7.持續開發耐高溫散熱塑膠材料	年度研發費用為營業收入之5%~8%

(四) 國內外重要政策及法律變動對公司財務業務之影響及因應措施

最近期對公司影響較為重大之政策分別為所得稅率調整、產業創新條例制訂、ECFA 簽訂擴大兩岸貿易免稅範圍、研擬復徵證券交易所所得稅等幾項政策。所得稅率降低，可提高公司稅後淨利，屬長期有利因素，惟公司部分未及抵減之遞延所得稅資產必須重新評估後認列為所得稅費用，是短期不利之因素，但影響金額不大。產業創新條例制定對公司之影響為研發費用抵稅之相關規定，新條例之研發費用抵減所得稅規定，已經降低抵減比例並縮短抵減年限，公司向來專注發明創新，研發費用投入較大，以往藉由研發費用抵減所得稅之抵稅利益不小，此修訂將對公司造成不利影響，公司需再利用其他項目以取得租稅優惠。公司絕大多數產品在大陸地區生產，於 ECFA 簽訂後已列入貿易回台免關稅項目，此項政策將有助於公司回台產品之銷售，但在實務操作上由於大陸方面在產地證明發放上多所阻礙，故實質獲益不大，但預料後續狀況將隨大陸地區行政效能提升而獲得改善。證券交易所所得稅研擬自 102 年度起復徵，此舉恐將影響資本市場活絡性以及籌資之便利性，但公司近期並無籌資計畫，對公司造成之影響將密切注意。

另外因應主管機關規定，公司須於 2013 年導入國際財務報導準則(IFRS)，預估會計準則變動將對股東權益造成一定程度影響，公司已經依規定成立專案小組推動工作，工作進度符合規定。

此外，公司平時即由相關單位蒐集國內外重要政策及法律變動資訊，以確保所從事之財務及業務行為皆符合當地法令規定，並及時反應政策及法律之變化。

(五) 科技改變及產業變化對公司財務業務之影響及因應措施

公司內部設有專責部門，隨時調研國內外電子產業上下游相關廠商之變化，亦透過參與國內外展覽及研討會，取得產業發展最新訊息，並將相關資訊回饋予研發、業務單位及管理階層，以為技術發展及營運策略之參考。最近年度興起之

「環保節能」科技改變，使得 LED 燈具及其散熱裝置開始受到重視並為市場接受，公司率先同業切入本市場，對公司產品造成需求增加、產品層次提高之影響，對公司營收及獲利成長有正面幫助，公司亦加速研發以維持領先優勢。另外蘋果電腦公司之 iPad 系列產品推出後，主要電子廠商紛紛推出類似產品，對 NB 市場之需求造成負面影響，連帶降低對公司產品之需求。但行動裝置的微投影模組以及其他移動產品的散熱需求已經形成更好的發展契機，衍生出對公司散熱裝置產品的正面影響，使公司微型散熱風扇及微型散熱模組面臨更廣大的市場機會，公司以加強產品研發、設計、提升生產自動化以為因應。

(六)企業形象改變對企業危機管理之影響及因應措施

公司向以高品質、高技術著稱，形象良好，最近年度及截至年報刊印日止未曾因企業形象改變引起危機。

(七)進行併購之預期效益、可能風險及因應措施

公司於 98 年 5 月 4 日經董事會決議通過與 100% 持有之子公司又中科技股份有限公司(以下簡稱又中)以簡易合併方式進行合併，本公司為存續公司，又中為消滅公司。又中轉投資之大陸佛山市南海廣原電子有限公司(以下簡稱南海廣原)併入公司轉投資之大陸佛山市建準電子有限公司。又中以及南海廣原向來為本公司 AC 風扇以及馬達產品之外包托工對象，合併又中後，不僅簡化集團投資架構並且起了減少人事管理成本、縮短供應時程、降低庫存等效益，更可由母公司統籌生產資源，提升生產規模以及生產效率。

(八)擴充廠房之預期效益、可能風險及因應措施

本公司為因應筆記型電腦市場之成長，以及散熱模組產品逐漸擴及 NB 以外市場之成長機會，於昆山廣興電子有限公司擴建完成 23,550 平方公尺新廠，將可新增散熱風扇 938 萬台月產能，散熱模組 400 萬台月產能，足供應付未來數年的市場成長需求，避免產能不足之風險。

公司並為因應珠三角地區之缺工、限電、工資上漲問題，於西部地區(廣西北海出口加工區)新設「北海建準電子有限公司」，該廠之任務，以作為佛山建準之加工貿易產能備援以及部分移轉為主，北海新廠較佛山舊廠具降低總生產成本效益，且該地區具有「西部大開發」及「廣西惠台政策」等多項優惠政策，對整體運營成本降低具有效益。惟目前北海廠之生產規模小，尚未達到經濟規模效益，公司將視實際發展狀況，規劃轉移定單以提高北海新廠產量，使之達到規模效益。

(九)進貨或銷貨集中所面臨之風險及因應措施

本公司之進貨廠商及銷貨客戶分散，且長期與供應商及客戶關係良好，並無進貨或銷貨集中之現象。

(十)董事、監察人或持股超過百分之十之大股東，股權之大量移轉或更換對公司之影響、風險及因應措施

本公司最近年度及截至年報刊印日止並無董事、監察人或持股超過百分之十之大股東，股權大量移轉或更換之情事。

(十一)經營權之改變對公司之影響、風險及因應措施

公司原總經理於 100 年 3 月 4 日退休，同日由原執行副總經理接任總經理，原任以及繼任總經理皆為公司原有之經理人，對經營權無影響，亦未造成任何風險。

(十二) 訴訟或非訟事件

本公司 92 年間因被台達電子工業(股)公司懷疑使用其向智慧財產局申請已/或未核准之三件專利，而遭到該公司聲請法院假處分並起訴請求 50,000 仟元之民事賠償。惟本公司隨即向法院針對該公司提出撤銷假處分聲請獲准，提供定存 28,100 仟元作為聲請撤銷假處分之擔保，帳列受限制資產科目。嗣後其中二件暫准專利業經異議無效確定，台達電子工業(股)公司乃撤回此二件專利的起訴，但起訴金額拒不限縮；另一專利雖仍在舉發之行政訴訟中，而此專利經法院囑託鑑定機構鑑定為不具進步性，故台達電子工業(股)公司才縮減請求賠償金額為新台幣 22,023 仟元。該案經高雄地方法院判決台達電子工業(股)公司敗訴，該公司再上訴智慧財產法院，已被駁回二審上訴，於 101 年 2 月 5 日案告確定。

結論：本公司免除 50,000 仟元或 22,023 仟元之損害賠償，且於 101 年 4 月 10 日取回上述 28,100 仟元擔保金，並請求法院裁定台達電子工業(股)公司給付應負擔之訴訟費用。

(十三) 其他重要風險及因應措施：無。

七、其他重要事項：無。

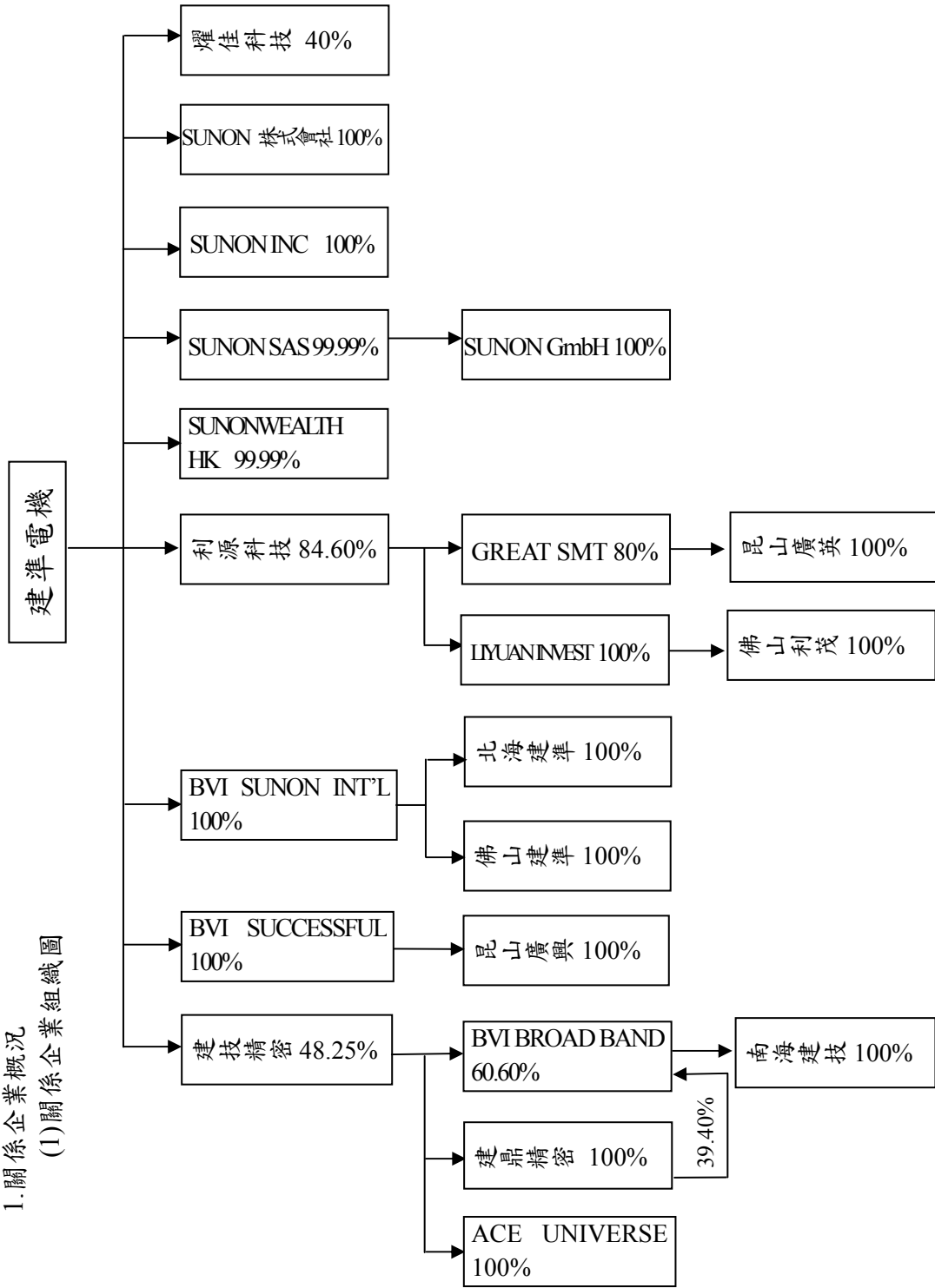
捌、特別記載事項

一、關係企業相關資料

(一)關係企業合併營業報告書

1.關係企業概況

(1)關係企業組織圖



(2)關係企業基本資料

100年12月31日；單位：仟元

企業名稱	設立日期	地 址	實收資本額	主要營業或生產項目
SUNON INC.	1999.03.01	1075 W. Lambert Rd. Suite A, BREA, CA 92821	US1,500	電子零組件加工及組裝各類電子、電機零組件之進口及批發
SUNON SAS.	1999.12.30	66, avenue des Pepinieres, 94832 FRESNES CEDEX – FRANCE	EUR500	各類電子、電機零組件之進口及批發
SUNON 株式會社	2000.07.07	日本東京都豐島區南大塚 2 丁目 33 番 1 號ストーク南大塚 4F	¥ 50,000	風扇之製造、銷售
SUNONWEALTH ELECTRIC MACHINE IND. (H.K.) LTD.	2001.12.19	香港新界荃灣西樓角路 1 號新領域廣場 1210 室	HKD800	各類電子、電機零組件之進口及批發
SUCCESSFUL CENTURY CO., LTD (BVI)	2000.07.07	Palm Grove House , P.O.Box438,Road Town,Tortola,British Virgin Islands.	US33,000	一般投資及貿易
BVI SUNON INT'L (BVI)	1997.01.15	Palm Grove House , P.O.Box438,Road Town,Tortola,British Virgin Islands.	US26,620	一般投資及貿易
建技精密股份有限公司	1997.06.17	高雄市前鎮區新街路 288-6 號 6 樓之一	NT139,977	軸心、馬達殼及金屬管之製造、銷售
利源科技股份有限公司	2000.11.20	高雄市前鎮區新街路 286-9 號 1 樓	NT106,153	電子零組件製造、批發
SUNON DEUTSCHLAND GmbH	2000.09.01	Lebacher Strabe 4,66113 Saarbrucken.	EUR25	各類電子、電機零組件之進口及批發
昆山廣興電子有限公司	2000.09.19	江蘇省昆山市南濱路 168 號	US33,000	無碳刷直流風扇之製造、銷售
佛山市建準電子有限公司	2006.03.20	廣東省佛山市南海區桂城平洲夏南二大道 5 號	US21,440	交直流馬達風扇之製造、銷售
北海建準電子有限公司	2011.04.07	廣西省北海市北海大道西北海出口加工區 B6 區	US6,000	交直流馬達風扇之製造、銷售
ACE UNIVERSE ENTERPRISES CO., LTD	2002.04.08	P.O.BOX 957,Offshore Incorporation Centre,Road Town,Tortola,British Virgin Islands	US1	一般投資及貿易
BROAD BAND CO., LTD	2001.03.08	Tropic Isle Building P.O.Box 438,Road Town,Tortola, British Virgin Islands	US4,000	一般投資及貿易
佛山市南海建技精密五金有限公司	2001.12.18	廣東省佛山市南海區平洲鎮平南工業區	US4,000	軸心、馬達殼及金屬管之製造、銷售
建鼎精密股份有限公司	2006.10.02	高雄市前鎮區新街路 288-6 號 6 樓之一	NT60,632	金屬製品之製造、銷售
GREAT SMT ELECTRONICS CO., LTD	2004.11.02	P.O.BOX 957,Offshore Incorporation Centre,Road Town,Tortola,British Virgin Islands	US 880	電子零組件製造、批發
昆山廣英電子有限公司	2005.01.04	江蘇省昆山市南濱路 168 號	US1,000	電子零組件製造、批發
LIYUAN INVESTMENTS LTD.	2007.01.24	P.O.Box 217,Apia ,Samoa	US2,220	一般投資事業
佛山市利茂電子有限公司	2007.06.28	廣東省佛山市南區桂城平洲夏南二村	US2,220	電子零組件製造、銷售
耀佳科技股份有限公司	2010.05.28	臺北市松山區南京東路 5 段 343 號 6 樓之 1	NT100,000	電子材料批發

註：100年度資產負債表對各外幣之兌換匯率分別為，美元：新台幣=30.275；1、日幣：新台幣=0.3906；1、歐元：新台幣=39.18；1、人民幣：新台幣=4.8049；1、港幣：新台幣=3.897；1

(3)推定為有控制與從屬關係者其相同股東資料：無。

(4)整體關係企業經營業務所涵蓋之行業

A.各式風扇、散熱模組、馬達之設計、製造、銷售

B.主軸馬達之設計、製造、銷售

C.風扇、馬達用精密五金零件製造

D.SMT 加工

E.模具設計製造

F.一般投資及管理顧問

(5)各關係企業董監事、總經理之姓名及其對該企業之持股或出資情形

100年12月31日

企業名稱	職稱	姓名或代表人	持有股份	
			股數(股)	持股比例(%)
SUNON INC.	董事 總經理	建準電機工業股份有限公司 代表人：洪銀樹、洪陳富英、洪慶昇 George Lieu	150,000	100.00%
SUNON SAS	董事 總經理	建準電機工業股份有限公司 代表人：洪銀樹 Jean Philippe	49,996 4 —	99.99% 0.01% —
SUNON 株式會社	董事 監察人 總經理	建準電機工業股份有限公司 代表人：洪銀樹、洪慶昇、赤堀啟二 建準電機工業股份有限公司 代表人：洪陳富英 赤堀啟二	1,000 — —	100.00% — —
SUNONWEALTH ELECTRIC MACHINE IND. (H.K.) LTD.	董事 代總經理	建準電機工業股份有限公司 代表人：洪銀樹、洪慶昇 蕭翠雯	799,999 —	99.99% —
SUCCESSFUL CENTURY CO., LTD (BVI)	董事	建準電機工業股份有限公司 代表人：洪銀樹	33,000,000	100.00%
SUNON INT'L (BVI)	董事	建準電機工業股份有限公司 代表人：洪銀樹	26,620,000	100.00%
建技精密股份有限公司	董事長 董事 董事 監察人 總經理	吳志文 建準電機工業股份有限公司 代表人：洪銀樹 戴金寶 周麗遠 吳志文	279,953 6,753,600 385,223 - 279,953	2.00% 48.25% 2.75% - 2.00%
利源科技股份有限公司	董事長 董事 董事 監察人 總經理	洪銀樹 建準電機工業股份有限公司 代表人：洪銀樹、洪陳富英 蔡翁淑美 建準電機工業股份有限公司 代表人：陳麗如 蔡石柱	9,023,042 - - - 1,061,535	85.00% - - - 10.00%
SUNON DEUTSCHLAND GmbH	董事	SUNON SAS 代表人：Jean Philippe	1	100.00%
昆山廣興電子有限公司	董事 總經理	SUCCESSFUL CENTURY CO., LTD (BVI) 代表人：洪銀樹、洪陳富英、洪慶昇 賴進龍	33,000,000	100.00%
佛山市建準電子有限公司	董事 監察人 總經理	SUNON INT'L (BVI) 代表人：洪慶昇、洪銀樹、張丙春 SUNON INT'L (BVI) 代表人：洪陳富英 黃石發	21,440,000 - - -	100.00% - - -
北海建準電子有限公司	董事 監察人 總經理	SUNON INT'L (BVI) 代表人：洪慶昇、洪銀樹、張丙春 SUNON INT'L (BVI) 代表人：洪陳富英 黃石發	6,000,000	100.00%
ACE UNIVERSE ENTERPRISES CO., LTD (BVI)	董事	建技精密股份有限公司 代表人：周永進	1,400	100.00%
BROAD BAND CO., LTD. (BVI)	董事	建技精密股份有限公司 建鼎精密股份有限公司 代表人：吳志文	2,424,000 1,576,000	60.60% 39.40%
佛山市南海建技精密五金有限公司	董事 總經理	BROAD BAND CO., LTD. (BVI) 代表人：洪銀樹、吳志文、李光淳 吳志文	4,000,000	100.00%

企業名稱	職稱	姓名或代表人	持有股份	
			股數(股)	持股比例(%)
建鼎精密股份有限公司	董事長	吳志文	6,063,200	100.00%
	董事	建技精密股份有限公司 代表人：吳志文、洪銀樹、洪慶昇		
	監察人	建技精密股份有限公司 代表人：周麗遠		
	總經理	吳志文		
GREAT SMT ELECTRONICS CO., LTD (BVI)	董事	利源科技股份有限公司 代表人：蔡石柱	704,000	80.00%
昆山廣英電子有限公司	董事	GREAT SMT ELECTRONICS CO., LTD (BVI) 代表人：蔡石柱、洪銀樹、易世英	1,000,000	100.00%
	總經理	蔡石柱		
LIYUAN INVESTMENTS LTD.	董事	利源科技股份有限公司 代表人：蔡石柱	2,220,000	100.00%
佛山市利茂電子有限公司	董事	LIYUAN INVESTMENTS LTD. 代表人：蔡石柱、洪銀樹、洪陳富英	2,220,000	100.00%
	監察人	LIYUAN INVESTMENTS LTD. 代表人：洪慶昇		
	總經理	蔡石柱		
耀佳科技股份有限公司	董事	建準電機工業股份有限公司 代表人：洪慶昇、阮紹銘	4,000,000	40.00%
	監察人	建準電機工業股份有限公司 代表人：李為仁		

2.關係企業營運概況

100年12月31日；單位：新臺幣仟元

企業名稱	資本額	資產總值	負債總額	淨值	營業收入	營業利益	本期損益 (稅後)	每股盈餘 (元)(稅後)
SUNON INC	49,140	301,121	91,227	209,897	574,048	57,471	49,830	-
SUNON SAS.	16,119	165,467	58,708	106,759	306,490	(41,143)	17,076	-
SUNON 株式會社	14,509	11,890	3,133	8,757	15,110	(7,148)	(6,729)	-
SUNONWEALTH (HK)	3,429	32,657	6,334	26,323	117,250	(13,700)	9,652	-
SUNON INT'L (BVI)	846,321	906,438	589	905,846	-	(159)	(61,333)	-
SUCCESSFUL CENTURY CO., LTD. (BVI)	1,104,025	1,079,567	-	1,079,567	-	-	9,062	-
建技精密股份有限公司	139,977	227,410	102,893	124,517	226,753	(1,148)	(26,424)	(1.89)
利源科技股份有限公司	106,153	239,840	44,292	195,548	138,833	31,061	38,237	3.60
昆山廣興電子有限公司	1,104,025	2,371,697	1,292,137	1,079,560	2,635,212	9,962	9,062	-
佛山市建準電子有限公司	703,435	927,920	190,100	737,820	1,141,762	(20,843)	(44,090)	-
北海建準電子有限公司	176,025	239,505	72,945	166,560	8,773	(15,916)	(17,403)	-
ACE UNIVERSE ENTERPRISES CO., LTD. (BVI)	49	138	-	138	1,518	(8,542)	(8,305)	-
BROAD BAND CO., LTD. (BVI)	132,554	140,506	-	140,506	-	(28)	(27,436)	-
佛山市南海建技精密五金有限公司	137,592	193,497	53,989	139,508	181,170	(42,112)	(27,276)	-
建鼎精密股份有限公司	60,632	57,610	2,716	54,894	3,513	47	(8,502)	(1.40)
GREAT SMT ELECTRONICS CO., LTD. (BVI)	28,636	72,495	30	72,465	-	(2)	13,194	-
昆山廣英電子有限公司	36,107	78,173	5,827	72,346	47,196	17,756	12,406	-
LIYUAN INVESTMENTS LTD.	72,266	84,181	135	84,046	-	(1)	5,892	-
佛山市利茂電子有限公司	72,266	88,495	4,337	84,158	47,659	6,573	4,262	-
耀佳科技股份有限公司	100,000	90,585	9,236	81,349	37,314	(36,550)	(43,836)	(2.19)

(二)關係企業合併財務報表

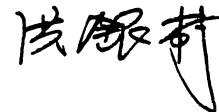
聲 明 書

本公司 100 年度(自 100 年 1 月 1 日至 100 年 12 月 31 日止)依「關係企業合併營業報告書、關係企業合併財務報表及關係報告書編製準則」應納入編製關係企業合併財務報表之公司與依財務會計準則公報第七號應納入編製母子公司合併財務報表之公司均相同，且關係企業合併財務報表所應揭露相關資訊於前揭母子公司合併財務報表中均已揭露，爰不再另行編製關係企業合併財務報表。

特此聲明

公司名稱：建準電機工業股份有限公司

負 責 人：洪銀樹



中華民國 101 年 2 月 23 日

(三)關係報告書

本公司為前述各關係企業之控制公司，故不適用關係報告書之揭露規定。

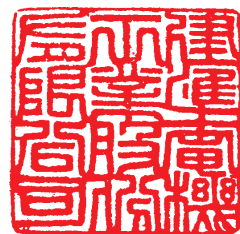
二、最近年度及截至年報刊印日止私募有價證券辦理情形：無。

三、最近年度及截至年報刊印日止子公司持有或處分本公司股票情形：無。

四、其他必要補充說明事項：無。

最近年度及截至年報刊印日止，如發生證券交易法第三十六條第二項第二款所定對股東權益或證券價格有重大影響之事項，亦應逐項載明：無。

建準電機工業股份有限公司



董事長

洪銀樹



建準電機工業股份有限公司

TEL : 886-7-8135888

FAX : 886-7-8122929

[http : //www.sunon.com.tw](http://www.sunon.com.tw)

e-mail : sunon@email.sunon.com.tw